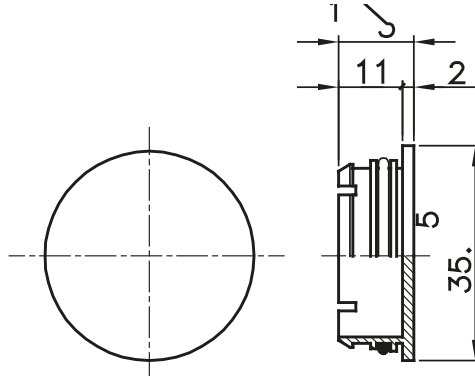




Formteile für starre Rohre mit den Schutzarten IP40 und IP67. Starre schwere Rohre der Baureihe RKB aus PVC, Klassifizierung 4321. Gemäß IEC 61386-1 (CEI 23/80) und IEC 61386-21 (CEI 23/81). Verfügbar in 7 Größen, von 16 bis 63 mm, Länge 3 m. Geeignet für Stark- und Schwachstrom. Installation: Aufputz, abgehängte Decken und Doppelböden.

|              |                       |            |             |
|--------------|-----------------------|------------|-------------|
| Farbe        | Grau ähnlich RAL 7035 | Merkmale   | Halogenfrei |
| Beschreibung | Verschlusskappe       | Electrocod | 21221       |

### Abmessungen



### Technische Symbole



### Normen / Richtlinien

