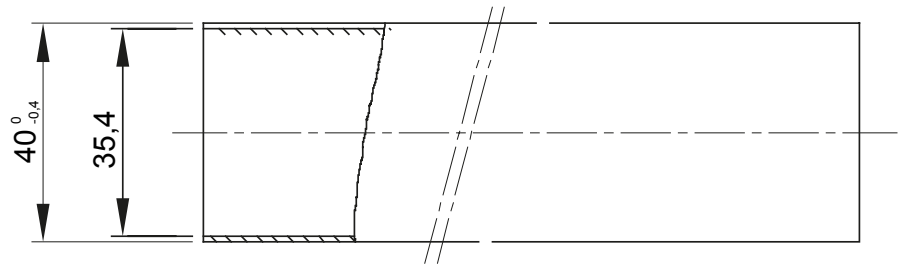
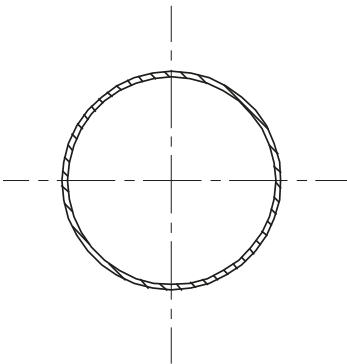




The system of medium rigid protective conduits made of high quality PVC to offer superior performance. Available in diameters from 16 to 32 mm and in lengths from 2 to 3 m. They can be integrated with flexible conduits and junction boxes. Completing the offer, a wide range of couplings and routing components with IP40 and IP67 degree of protection.

| | | | |
|------------------------------------------------------------------------------|-------------------------------------------|---------------------------------------------------------------------|---------------------------------------|
| Farbe | Grau ähnlich RAL 7035 | Material | PVC |
| Länge (m) | 2 | Rohr Ø (mm) | 40 |
| Glühdrahtprüfung | 960 °C | Widerstand gegen Druckbeanspruchung | 3 (Mittel - 750 N) |
| Widerstand gegen Schlagbeanspruchung | 3 (Mittel - 2 J) | Widerstand gegen Biegung | 1 (Starr) |
| Elektrische Eigenschaften | 2 (Mit elektrischen Isoliereigenschaften) | Widerstand gegen das Eindringen von Festkörpern ohne Zubehör | 0 |
| Widerstand gegen Eindringen von Wasser ohne Zubehör | 0 | Widerstand gegen Korrosion | PVC naturgemäß korrosionsfest |
| Widerstand gegen Flammenausbreitung | 1 (Nicht flammenausbreitend) | Isolationswiderstand | 100 MΩ bei 500V für 1 Minute |
| Widerstand gegen das Eindringen von Festkörpern mit dem eingesetzten Zubehör | 3 (abhängig vom eingesetzten Zubehör) | Widerstand gegen Eindringen von Wasser mit dem eingesetzten Zubehör | 0 (abhängig vom eingesetzten Zubehör) |
| Dielektrische Festigkeit | 2000 V bei 50 Hz für 15 Minuten | Norm | EN 61386-1 EN 61386-21 |
| Familie | IRL/B | Klassifikation | 33211 |
| Typ Rohr | Angeformte Muffe | | |

Abmessungen



Technische Symbole



Normen / Richtlinien

