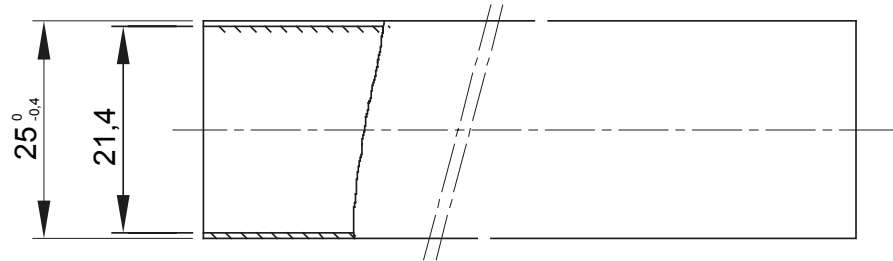
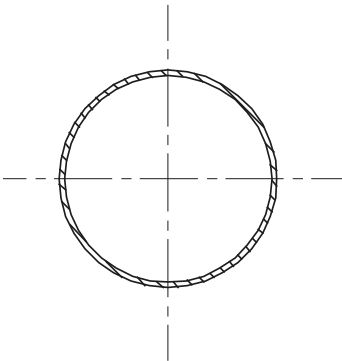




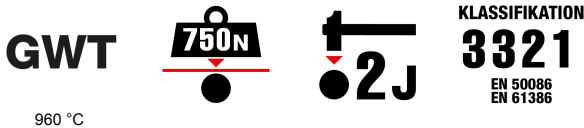
Das System aus starren Rohren aus hochwertigen PVC- und PP-Materialien bietet überragende Leistung. Für Durchmesser von 16 bis 32 mm in Längen 2 m und 3 erhältlich. Erhältlich in mittlerer, schwerer und schwerer Ausführung in halogenfreien Materialien. Integrierbar in flexible Systeme, Schutzschläuche und Anschlussdosen. Abgerundet wird das Angebot durch ein breites Angebot an Kupplungen und Formteilen in der Schutzart IP40 und IP67. Die Produkte erfüllen die Norm EN61386 und verfügen über ein Prüfzeichen.

Farbe	Grau ähnlich RAL 7035	Material	PVC
Länge (m)	3	Rohr Ø (mm)	25
Glühdrahtprüfung	960 °C	Electrocod	21220
Widerstand gegen Druckbeanspruchung	3 (Mittel - 750 N)	Widerstand gegen Schlagbeanspruchung	3 (Mittel - 2 J)
Widerstand gegen Biegung	1 (Starr)	Elektrische Eigenschaften	2 (Mit elektrischen Isoliereigenschaften)
Widerstand gegen das Eindringen von Festkörpern ohne Zubehör	0	Widerstand gegen Eindringen von Wasser ohne Zubehör	0
Widerstand gegen Korrosion	PVC naturgemäß korrosionsfest	Widerstand gegen Flammenausbreitung	1 (Nicht flammenausbreitend)
Isolationswiderstand	100 MΩ bei 500V für 1 Minute	Widerstand gegen das Eindringen von Festkörpern abhängig vom eingesetztem Zubehör	0
Widerstand gegen Eindringen von Wasser mit Zubehör	0 (unabhängig vom eingesetztem Zubehör)	Dielektrische Festigkeit	2000 V bei 50 Hz für 15 Minuten
Norm	EN 61386-1 EN 61386-21	Familie	RK 15
Klassifikation	3321		

Abmessungen



Technische Symbole



Normen / Richtlinien

