

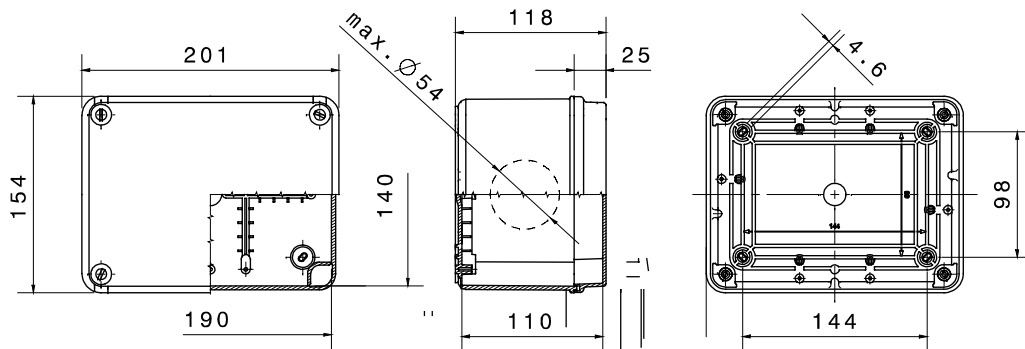
Baureihe 44 CE - Wassergeschützte Aufputzdosen gemäß EN 60670-1 (CEI 23-48) und IEC 60670-22 (CEI 23-94) aus hochwertigem Technopolymer. Die Baureihe beinhaltet Ausführungen mit den Schutzarten IP 44, IP55, IP46 mit glatten Wänden oder Membran-Kabeleinführungen und verschiedenen Deckeln: geschlossen / transparent, hoch / flach, Druck-/Schaubbefestigung (aus Kunststoff, auch 1/4-Umdrehung oder Metall). Erhältlich in verschiedenen selbstverlöschenden Materialien (bis GWT 960°). Geeignet für Verbindungen, besondere Anwendungen und industrielle Anwendungen.

|   |                              |                            |                          |
|---|------------------------------|----------------------------|--------------------------|
| Isolations- klasse                          | II (gemäß IEC 61140)         | Farbe                      | Grau ähnlich RAL 7035    |
| Schutzart                                   | IP56                         | Material                   | Technopolymer GWPLAST 75 |
| Schlagfestigkeit                            | IK08                         | Effektive Bodenhöhe        | 83 mm                    |
| Innen-Abmessungen BxHxT(mm)                 | 190x140x110                  | Mögliche Bohrungen Ø max.  | 54 mm                    |
| Deckelschrauben (Anz./Mat.)                 | 4 Kunststoff plombierbar     | Anwendung                  | Verbindungen             |
| Glühdrahtprüfung                            | 650 °C                       | Farbe Deckel               | Transparent              |
| Deckel                                      | Flach verschraubt            | Betriebstemperatur         | -25 +60 °C               |
| Material                                    | Halogenfrei gemäß EN 60754-2 | Electrocod                 | 02210                    |
| Kugeldruckprüfung                           | 85 °C                        | Anzugsdrehmoment schrauben | 1.8 Newton/Meter         |
| Typ Boden                                   | Grosses Fassungsvermögen     | Wände                      | Glatt                    |
| Zubehör für Wiederherstellung der Schutzart | GW44621, GW44622             |                            |                          |

#### BESTÄNDIGKEIT GEGEN CHEMISCHE UND ATMOSPHÄRISCHE STOFFE

| Salzlösungen | Säuren            |           | Basen        |           | Lösungsmittel     |                 |                 |                   | Mineral öl        | UV Strahlung      |
|--------------|-------------------|-----------|--------------|-----------|-------------------|-----------------|-----------------|-------------------|-------------------|-------------------|
|              | Konzentriert      | Verdünnt  | Konzentriert | Verdünnt  | Hexan             | Benzol          | Azeton          | Alkohol           |                   |                   |
| Beständig    | Bedingt beständig | Beständig | Beständig    | Beständig | Bedingt beständig | Nicht beständig | Nicht beständig | Bedingt beständig | Bedingt beständig | Bedingt beständig |

#### Abmessungen



#### Technische Symbole



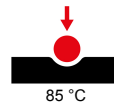
**IP**  
IP56

**IK**  
IK08

**GWT**  
650 °C



**HF**  
HALOGEN FREE  
Halogenfrei gemäß EN 60754-2



#### Normen / Richtlinien

