



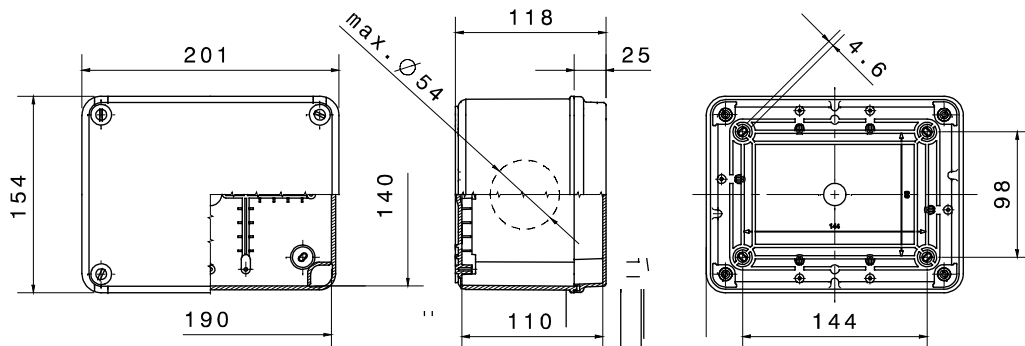
Baureihe 44 CE - Wassergeschützte Aufputzdosen gemäß EN 60670-1 (CEI 23-48) und IEC 60670-22 (CEI 23-94) aus hochwertigem Technopolymer. Die Baureihe beinhaltet Ausführungen mit den Schutzarten IP 44, IP55, IP46 mit glatten Wänden oder Membran-Kabeleinführungen und verschiedenen Deckeln: geschlossen / transparent, hoch / flach, Druck-/Schaubbefestigung (aus Kunststoff, auch 1/4-Umdrehung oder Metall). Erhältlich in verschiedenen selbstverlöschenden Materialien (bis GWT 960°). Geeignet für Verbindungen, besondere Anwendungen und industrielle Anwendungen.

|                             |                          |   |                              |
|-----------------------------|--------------------------|---|------------------------------|
| Isolations- klasse          | II (gemäß IEC 61140)     | Farbe                                       | Grau ähnlich RAL 7035        |
| Schutzart                   | IP56                     | Material                                    | Technopolymer GWPLAST 75     |
| Schlagfestigkeit            | IK08                     | Effektive Bodenhöhe                         | 83 mm                        |
| Innen-Abmessungen BxHxT(mm) | 190x140x110              | Mögliche Bohrungen Ø max.                   | 54 mm                        |
| Deckelschrauben (Anz./Mat.) | 4 Kunststoff plombierbar | Anwendung                                   | Verbindungen                 |
| Glühdrahtprüfung            | 650 °C                   | Deckel                                      | Flach verschraubt            |
| Betriebstemperatur          | -25 +60 °C               | Material                                    | Halogenfrei gemäß EN 60754-2 |
| Electrocod                  | 02210                    | Kugeldruckprüfung                           | 85 °C                        |
| Anzugsdrehmoment schrauben  | 1.8 Newton/Meter         | Typ Boden                                   | Grosses Fassungsvermögen     |
| Wände                       | Glatt                    | Zubehör für Wiederherstellung der Schutzart | GW44621, GW44622             |

#### BESTÄNDIGKEIT GEGEN CHEMISCHE UND ATMOSPHÄRISCHE STOFFE

| Salzlösungen | Säuren            |           | Basen        |           | Lösungsmittel     |                 |                 |                   | Mineral öl        | UV Strahlung      |
|--------------|-------------------|-----------|--------------|-----------|-------------------|-----------------|-----------------|-------------------|-------------------|-------------------|
|              | Konzentriert      | Verdünnt  | Konzentriert | Verdünnt  | Hexan             | Benzol          | Azeton          | Alkohol           |                   |                   |
| Beständig    | Bedingt beständig | Beständig | Beständig    | Beständig | Bedingt beständig | Nicht beständig | Nicht beständig | Bedingt beständig | Bedingt beständig | Bedingt beständig |

#### Abmessungen



#### Technische Symbole



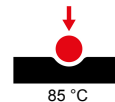
IP  
IP56

IK  
IK08

GWT  
650 °C



HF  
HALOGEN FREE  
Halogenfrei gemäß  
EN 60754-2



#### Normen / Richtlinien

