



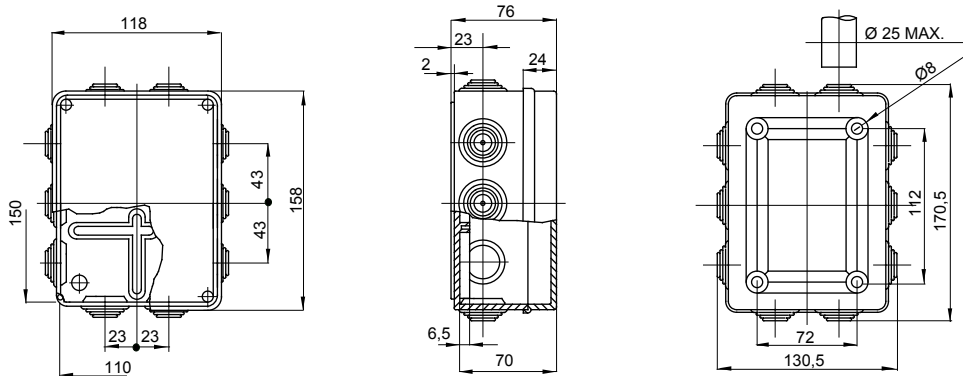
Baureihe 44 CE - Wassergeschützte Aufputzdosen gemäß EN 60670-1 (CEI 23-48) und IEC 60670-22 (CEI 23-94) aus hochwertigem Technopolymer. Die Baureihe beinhaltet Ausführungen mit den Schutzarten IP 44, IP55, IP46 mit glatten Wänden oder Membran-Kabeleinführungen und verschiedenen Deckeln: geschlossen / transparent, hoch / flach, Druck-/Schaubbefestigung (aus Kunststoff, auch 1/4-Umdrehung oder Metall). Erhältlich in verschiedenen selbstverlöschenden Materialien (bis GWT 960°). Geeignet für Verbindungen, besondere Anwendungen und industrielle Anwendungen.

Isolations-klasse	II (gemäß IEC 61140)	Schutzart	IP55
Material	Technopolymer GWPLAST 75	Schlagfestigkeit	IK08
Innen-Abmessungen BxHxT(mm)	150x110x70	Einführungen Anz. Öffnungen / Ø	10 / 29
Deckelschrauben (Anz./Mat.)	4 Kunstst., 1/4 Umdr.. Plombierbar	Anwendung	Besondere Anwendungen
Glühdrahtprüfung	960 °C	Farbe Dose	Rot RAL 3000
Farbe Deckel	Grau ähnlich RAL 7035	Deckel	Flach verschraubt
Betriebstemperatur	-25 +60 °C	Electrocod	02210
Kugeldruckprüfung	75 °C	Anzugsdrehmoment schrauben	1.2 Newton/Meter
Wände	Mit Kabeleinführung	Zubehör für Wiederherstellung der Schutzart	GW44622

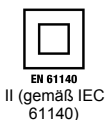
BESTÄNDIGKEIT GEGEN CHEMISCHE UND ATMOSPHÄRISCHE STOFFE

Salzlösungen	Säuren		Basen		Lösungsmittel				Mineral öl	UV Strahlung
	Konzentriert	Verdünnt	Konzentriert	Verdünnt	Hexan	Benzol	Azeton	Alkohol		
Beständig	Bedingt beständig	Beständig	Beständig	Beständig	Bedingt beständig	Nicht beständig	Nicht beständig	Bedingt beständig	Bedingt beständig	Bedingt beständig

Abmessungen



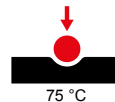
Technische Symbole



IP
IP55

IK
IK08

GWT
960 °C



Normen / Richtlinien

