



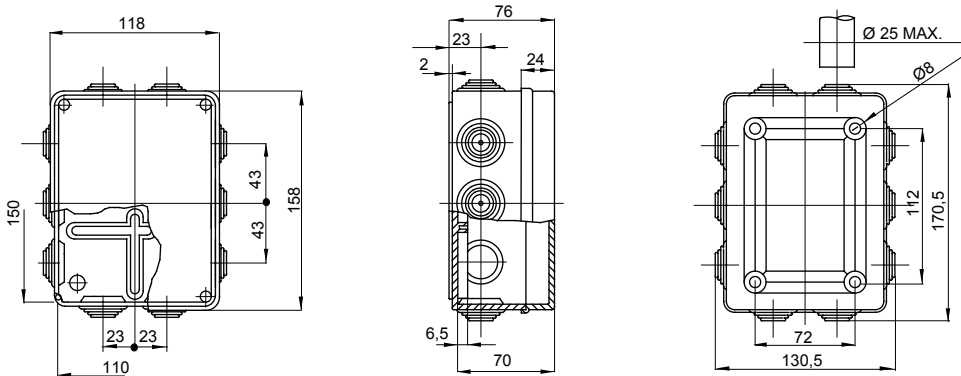
Baureihe 44 CE - Wassergeschützte Aufputzdosen gemäß EN 60670-1 (CEI 23-48) und IEC 60670-22 (CEI 23-94) aus hochwertigem Technopolymer. Die Baureihe beinhaltet Ausführungen mit den Schutzarten IP 44, IP55, IP46 mit glatten Wänden oder Membran-Kabeleinführungen und verschiedenen Deckeln: geschlossen / transparent, hoch / flach, Druck-/Schaubbefestigung (aus Kunststoff, auch 1/4-Umdrehung oder Metall). Erhältlich in verschiedenen selbstverlöschenden Materialien (bis GWT 960°). Geeignet für Verbindungen, besondere Anwendungen und industrielle Anwendungen.

Isolations- klasse	II (gemäß IEC 61140)	Farbe	Grau ähnlich RAL 7035
Schutzart	IP55	Material	Technopolymer GWPLAST 75
Schlagfestigkeit	IK08	Innen-Abmessungen BxHxT (mm)	150x110x70
Einführungen Anz. Öffnungen / Ø	10 / 29	Deckelschrauben (Anz./Mat.)	4 Kunstst., 1/4 Umdr.. Plombierbar
Anwendung	Besondere Anwendungen	Glühdrahtprüfung	960 °C
Deckel	Flach verschraubt	Betriebstemperatur	-25 +60 °C
Electrocod	02210	Kugeldruckprüfung	85 °C
Anzugsdrehmoment schrauben	1.2 Newton/Meter	Wände	Mit Kabeleinführung
Zubehör für Wiederherstellung der Schutzart	GW44622		

BESTÄNDIGKEIT GEGEN CHEMISCHE UND ATMOSPHÄRISCHE STOFFE

Salzlösungen	Säuren		Basen		Lösungsmittel				Mineral öl	UV Strahlung
	Konzentriert	Verdünnt	Konzentriert	Verdünnt	Hexan	Benzol	Azeton	Alkohol		
Beständig	Bedingt beständig	Beständig	Beständig	Beständig	Bedingt beständig	Nicht beständig	Nicht beständig	Bedingt beständig	Bedingt beständig	Bedingt beständig

Abmessungen



Technische Symbole



IP
IP55

IK
IK08

GWT
960 °C



Normen / Richtlinien

