

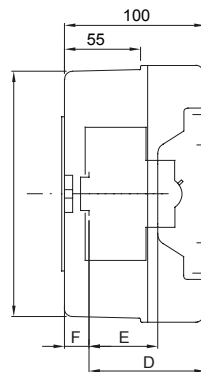
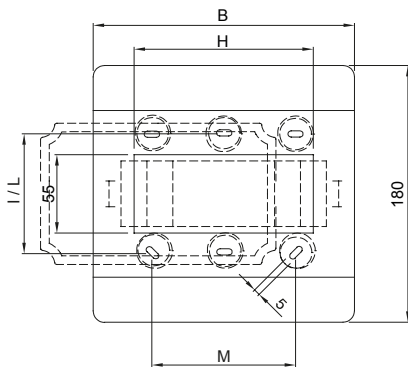


| | | | |
|--------------------------|--|-----------------------------|------------------------------|
| Bemessungsstrom (A) | 125 | Isolations- klasse | II |
| Farbe | Rot RAL 3000 | Außenabmessungen BxHxT (mm) | 180x180x100 |
| Schutzart | IP55 | Installation | Aufputz |
| Material | Technopolymer | Schlagfestigkeit | IK08 |
| Bemessungs- spannung (V) | 400 | Glühdrahtprüfung | 650 °C |
| Betriebstemperatur | -25 +60 °C | Material | Halogenfrei gemäß EN 60754-2 |
| Electrocod | 0321 | Kugeldruckprüfung | 70 °C |
| Norm | EN 60670-1 (CEI 23-48) IEC60670-24 CEI 23-49 | Isolations- spannung | 750 V |
| Anz. TE EN 50022 | 8 | | |

BESTÄNDIGKEIT GEGEN CHEMISCHE UND ATMOSPHÄRISCHE STOFFE

| Salzlösungen | Säuren | | Basen | | Lösungsmittel | | | | Mineral öl | UV Strahlung |
|--------------|-----------------|-----------|--------------|-----------|-------------------|-----------------|-----------------|-------------------|-------------------|-------------------|
| | Konzentriert | Verdünnt | Konzentriert | Verdünnt | Hexan | Benzol | Azeton | Ethylalkohol | | |
| Beständig | Nicht beständig | Beständig | Beständig | Beständig | Bedingt beständig | Nicht beständig | Nicht beständig | Bedingt beständig | Bedingt beständig | Bedingt beständig |

Abmessungen



| | GW 42 204 GW 42 206 GW 42 207 | GW 42 202 GW 42 208 | GW 42 203 |
|----|-------------------------------------|------------------------|-----------|
| B | 108 | 180 | 180 |
| A' | 172 | 172 | 172 |
| B' | 100 | 172 | 172 |
| D | 75 | 75 | - |
| E | 48 | 48 | - |
| F | 12,8 | 12,8 | - |
| H | 55 | 125 | 125 |
| I | 84 | - | - |
| L | - | 138 | 138 |
| M | - | 100 | 100 |

Technische Symbole



II

IP

IP55

IK

IK08

GWT

650 °C

INSTALLATION



-25 +60 °C

HF

Halogenfrei gemäß
EN 60754-2



70 °C

Normen / Richtlinien

