



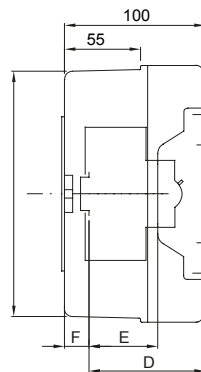
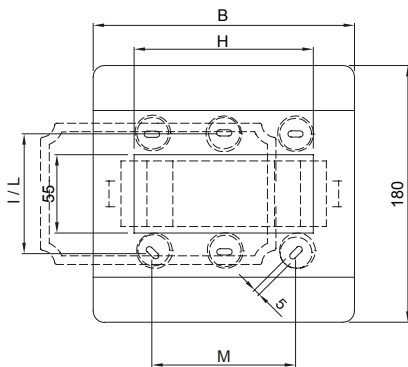
Wasserdichtes Gehäuse für Not-Aus-Systeme und spezielle Anwendungen mit Schiene DIN. In den Farben Rot RAL 3000 oder Grau RAL7035 erhältlich. Dank der als Zubehör erhältlichen Nothammer eignen sich plombierbaren Abdeckungen und halogenfreie Materialien ideal für Anwendungen in öffentlichen Bereichen.

| | | | |
|--------------------------|--|-----------------------------|------------------------------|
| Bemessungsstrom (A) | 125 | Isolations- klasse | II |
| Farbe | Rot RAL 3000 | Außenabmessungen BxHxT (mm) | 180x180x100 |
| Schutzart | IP55 | Installation | Aufputz |
| Material | Technopolymer | Schlagfestigkeit | IK08 |
| Bemessungs- spannung (V) | 400 | Glühdrahtprüfung | 650 °C |
| Betriebstemperatur | -25 +60 °C | Material | Halogenfrei gemäß EN 60754-2 |
| Electrocod | 0321 | Kugeldruckprüfung | 70 °C |
| Norm | EN 60670-1 (CEI 23-48) IEC60670-24 CEI 23-49 | Isolations- spannung | 750 V |
| Verlust- leistung (W) | 18 | Anz. TE EN 50022 | 8 |

BESTÄNDIGKEIT GEGEN CHEMISCHE UND ATMOSPHÄRISCHE STOFFE

| Salzlösungen | Säuren | | Basen | | Lösungsmittel | | | | Mineral öl | UV Strahlung |
|--------------|-----------------|-----------|--------------|-----------|-------------------|-----------------|-----------------|-------------------|-------------------|-------------------|
| | Konzentriert | Verdünnt | Konzentriert | Verdünnt | Hexan | Benzol | Azeton | Ethylalkohol | | |
| Beständig | Nicht beständig | Beständig | Beständig | Beständig | Bedingt beständig | Nicht beständig | Nicht beständig | Bedingt beständig | Bedingt beständig | Bedingt beständig |

Abmessungen



| | GW 42 204 GW 42 206 GW 42 207 | GW 42 202 GW 42 208 | GW 42 203 |
|----|-------------------------------------|------------------------|-----------|
| B | 108 | 180 | 180 |
| A' | 172 | 172 | 172 |
| B' | 100 | 172 | 172 |
| D | 75 | 75 | - |
| E | 48 | 48 | - |
| F | 12,8 | 12,8 | - |
| H | 55 | 125 | 125 |
| I | 84 | - | - |
| L | - | 138 | 138 |
| M | - | 100 | 100 |

Technische Symbole



II

IP

IP55

IK

IK08

GWT

650 °C



-25 +60 °C

HF

Halogenfrei gemäß EN 60754-2



70 °C

Normen / Richtlinien

