



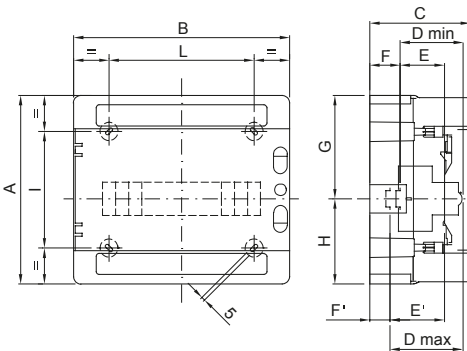
Wassergeschützte Verteiler IP65 von 4 bis 72TE mit transparenter Rauchglastür. Die technischen Merkmale sind: Front und Gehäuse reversibel, abnehmbare Geräteträger und Abdeckungen mit Ausschnitt, abnehmbare Tür mit 180° Öffnung und Schloss als Zubehör. Es können ein- und zweipolige 80 A und 125 A Schraub-Klemmleisten montiert werden; Sie ermöglichen eine einfache und übersichtliche Verdrahtung und verkürzen die Montagezeit.

Isolations- klasse	II (gemäß IEC 61140)	Farbe	Grau ähnlich RAL 7035
Außenabmessungen BxHxT (mm)	298x260x140	Schutzart	IP65
Verlust- leistung (W)	26	Schlagfestigkeit	IK09
Bemessungs- spannung	400 V	Farbe Tür	Rauchglas transparent
Anzahl TE EN 50022	12	Anz. TE EN 50022	12
Bemessungs- strom	125 A	Glühdrahtprüfung	650 °C
Betriebstemperatur	-25 +60 °C	Material	Halogenfrei gemäß EN 60754-2
Electrocod	0321	Kugeldruckprüfung	70 °C
Zubehör für Wiederherstellung der Schutzart	Schraubabdeckkappen (GW44623) oder Wandbefestigungslaschen (GW44621)	Norm	EN 60670-1 (CEI 23-48) IEC60670-24 CEI 23-49
Isolations- spannung	1000 V gemäß EN 62208 sowohl ac als auch dc	Max. montierbare Klemmen	1 x 12 Module

#### BESTÄNDIGKEIT GEGEN CHEMISCHE UND ATMOSPHÄRISCHE STOFFE

Salzlösungen	Säuren		Basen		Lösungsmittel				Mineral öl	UV Strahlung
	Konzentriert	Verdünnt	Konzentriert	Verdünnt	Hexan	Benzol	Azeton	Alkohol		
Beständig	Bedingt beständig	Beständig	Beständig	Beständig	Bedingt beständig	Nicht beständig	Nicht beständig	Bedingt beständig	Bedingt beständig	Bedingt beständig

#### Abmessungen



	Codice	A	B	C	D min	E	F	G	H	D'max	E'	F'	NR	I	L
4M	GW 40 101	210	143	100	75	48	15	105	105	-	-	-	3	156	67
8M	GW 40 102/US/BS	210	215	100	75	48	15	105	105	-	-	-	4	110	115
12M	GW 40 103/US/BS	260	298	140	75	48	48	117,5	142,5	102	75	21	4	161	200
18M	GW 40 104/US/BS	285	410	140	75	48	48	117,5	142,5	102	75	21	4	185	310

#### Technische Symbole



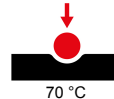
IP  
IP65

IK  
IK09

GWT  
650 °C



HF  
HALOGEN FREE  
Halogenfrei gemäß  
EN 60754-2



Ui  
1000V  
EN 62208  
1000 V gemäß EN  
62208 sowohl ac als  
auch dc

#### Normen / Richtlinien

