



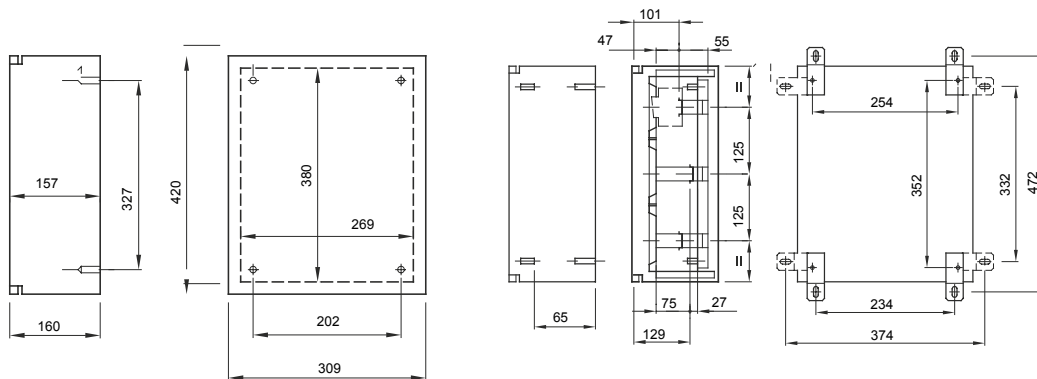
Wassergeschützte Aufputz-Schaltschranke aus Metall. Gemäß IEC 61439-1 (CEI 17/113), IEC 61439-2 (CEI 17/114), IEC 60670-1 (CEI 23/48), IEC 60670-24 (CEI 23/49) und IEC 62208 (CEI 17-87). Erhältlich in 7 Größen, mit transparenten und geschlossenen Türen in der Schutzart IP55. Das Fast&Easy Zubehör aus Metall ermöglicht die Montage von Reiheneinbaugeräten und Leistungsschaltern bis 250A mit einer Zeitersparnis bis 40%. Geeignet für Automation und Verteilung im Innenbereich.

| | | | |
|---------------------|---|--|---|
| Isolations- klasse | Vorrüüstet mit Erdungsklemme | Farbe | Grau ähnlich RAL 7035 |
| Nennmaße BxHxT (mm) | 310x425x160 | Schutzart | IP55 |
| Material | Stahlblech 10/10 bis 15/10, beschichtet mit Epoxy-Polyester | Schlagfestigkeit | IK10 |
| Anz Schösser | 2 | Anz. TE EN 50022 | 36 (12x3) |
| Anwendung | Innenbereich | Bemessungs- leistung A (W) | 70 |
| Max. Leistung B (W) | 58 | Funktionsmaße BxHxT (mm) | 310x425x160 |
| Betriebstemperatur | -25 +60 °C | Material | Metall |
| Electrocod | 0320 | Norm | EN 61439-1, EN 61439-2, EN62208, EN 60670-1, IEC 60670-24 |
| Familie | 46 QM | Max. Bemessungsisolations- spannung (Ui) | 690 V |
| Typ Tür | Geschlossene Tür | | |

BESTÄNDIGKEIT GEGEN CHEMISCHE UND ATMOSPHÄRISCHE STOFFE

| Salzlösungen | Säuren | | Basen | | Lösungsmittel | | | | Mineral öl | UV Strahlung |
|-------------------|-------------------|-------------------|-----------------|-----------------|---------------|-------------------|-----------------|--------------|------------|--------------|
| | Konzentriert | Verdünnt | Konzentriert | Verdünnt | Hexan | Benzol | Azeton | Ethylalkohol | | |
| Bedingt beständig | Bedingt beständig | Bedingt beständig | Nicht beständig | Nicht beständig | Beständig | Bedingt beständig | Nicht beständig | Beständig | Beständig | Beständig |

Abmessungen



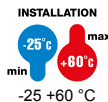
Technische Symbole

IP

IP55

IK

IK10



Normen / Richtlinien

