



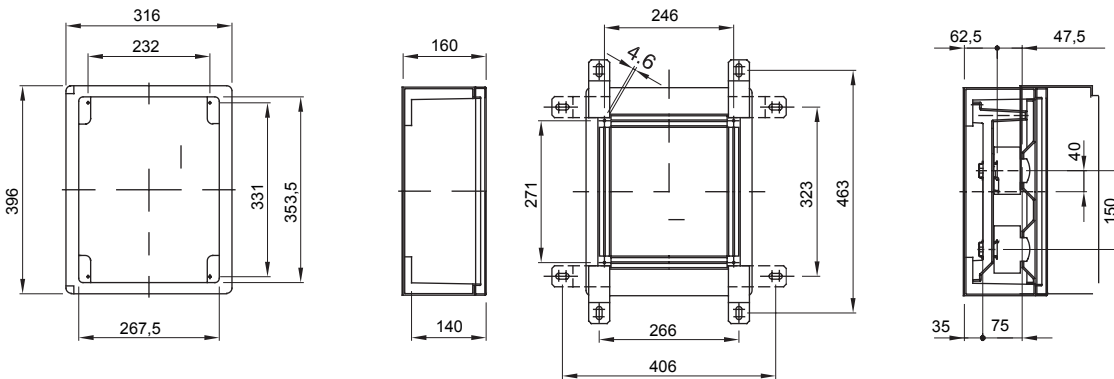
Wassergeschützte Aufputz-Schaltschranke aus Thermoplast GW PLAS 120. Gemäß IEC 61439-1 (CEI 17/113), IEC 61439-2 (CEI 17/114), IEC 60670-1 (CEI 23/48) und IEC 60670-24 (CEI 23/49). Erhältlich in 4 Größen, mit transparenten und geschlossenen Türen in der Schutzart IP55. Verfügbares Zubehör: Abdeckungen mit Ausschnitten und herausnehmbaren Trägern, für Reiheneinbaugeräte und Leistungsschalter bis 160A. Geeignet für Automation und Verteilung.

Isolations- klasse	II	Farbe	Grau ähnlich RAL 7035
Außenabmessungen BxHxT (mm)	316x396x160	Schutzart	IP55
Material	Technopolymer GWPLAST 120	Schlagfestigkeit	IK08
Anz Schösser	2	Anz. TE EN 50022	24 (12X2)
Bemessungs- leistung A (W)	42	Max. Leistung B (W)	34
Glühdrahtprüfung	650 °C	Betriebstemperatur	-25 +60 °C
Isolationsspannung (Ui)	750 V	Material	Halogenfrei gemäß EN 60754-2
Electrocod	1312	Kugeldruckprüfung	110 °C
Zubehör für Wiederherstellung der Schutzart	GW44621-GW46446-GW46451	Norm	EN 61439-1, EN 61439-2, EN60670-1, IEC 60670-24
Familie	44 CEP	Max. Bemessungsisolations- spannung (Ui)	750 V
Typ Tür	Transparente Tür		

BESTÄNDIGKEIT GEGEN CHEMISCHE UND ATMOSPHÄRISCHE STOFFE

Salzlösungen	Säuren		Basen		Lösungsmittel				Mineral öl	UV Strahlung
	Konzentriert	Verdünnt	Konzentriert	Verdünnt	Hexan	Benzol	Azeton	Ethylalkohol		
Beständig	Bedingt beständig	Bedingt beständig	Bedingt beständig	Bedingt beständig	Bedingt beständig	Nicht beständig	Nicht beständig	Bedingt beständig	Bedingt beständig	Bedingt beständig

Abmessungen



Technische Symbole



II

IP

IP55

IK

IK08

GWT

650 °C



-25 +60 °C

HF

Halogenfrei gemäß EN 60754-2



110 °C

Normen / Richtlinien

