

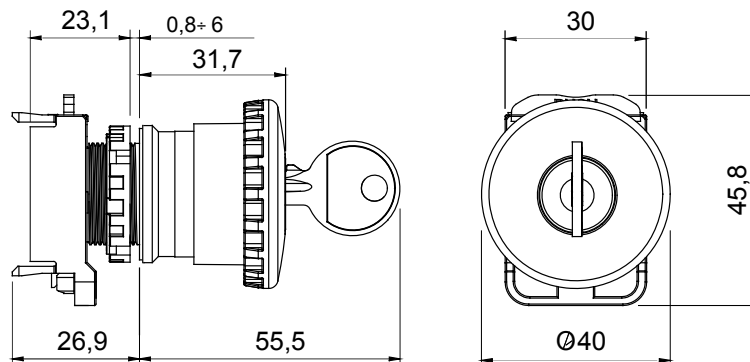


Die Serie 74 PS ist ein System von Drucktasten, Wahlschaltern und Anzeigen (Durchmesser 22 mm) mit der Schutzart IP66, das eine echte Schnittstelle zwischen Mensch und Maschine bildet und gleichzeitig den Betriebszustand der Antriebe und Geräte kontrolliert, um höchste Sicherheitsstandards zu gewährleisten. Die Palette umfasst sechs Typen von Leergehäusen mit 1 bis 12 Gängen sowie Gehäuse, die mit Drucktasten und Kontakten ausgestattet sind.

Version	Abdeckung	Funktionen	Mit Verriegelung und Schlüssel
Licht	Nein	Material	Isolierstoff
Typ	Für Notfall	Bemessungsstrom (A)	10
Schutzschalter	Pilzkopf-Drucktaster	Schutzart	IP66
Schlagfestigkeit	100 m/s ²	Maximale Stoßfestigkeit	1000 m/s ²
Umgebungstemperatur	-25 +55 °C	Strom in AC15 (230 V)	3 A
Strom in DC13 (230 V)	0,55 A	Trägerplatte Stärke	0,8 + 6 mm

Abmessungen

Panel thickness
n



Technische Symbole

IP **IK**

IP66 100 m/s²

Normen / Richtlinien

