

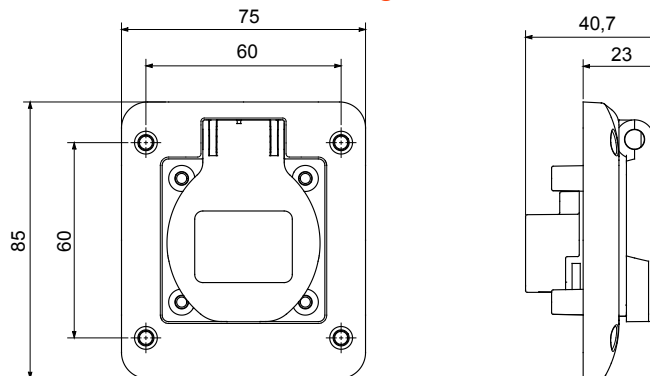


Flansch- masse (mm)	85x75	Typ	Anbausteckdosen mit shutter
Kugeldruckprüfung	125 °C (aktive Teile) - 80 °C (passive Teile)	Schutzart	IP54
Anz. Pole	2P+E	Frequenz	50/60 Hz
Anschlussquerschnitt	1-2,5 mm ² flexible Leiter - 1,5-2,5 mm ² starre Leiter	Betriebstemperatur	-25 +55 °C
Anschluss technik	Mit Schrauben	Electrocod	2211
Glühdrahtprüfung	850 °C (aktive Teile) - 650 °C (passive Teile)	Farbe	Blau
Bemessungsstrom (A)	16	Bemessungs- spannung	200-250 V
Standard	Deutsch		

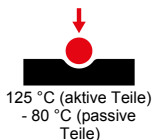
BESTÄNDIGKEIT GEGEN CHEMISCHE UND ATMOSPHÄRISCHE STOFFE

Salzlösungen	Säuren		Basen		Lösungsmittel				Mineral öl	UV Strahlung
	Konzentriert	Verdünnt	Konzentriert	Verdünnt	Hexan	Benzol	Azeton	Alkohol		
Beständig	Bedingt beständig	Beständig	Beständig	Beständig	Bedingt beständig	Nicht beständig	Nicht beständig	Bedingt beständig	Bedingt beständig	Bedingt beständig

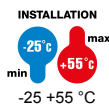
Abmessungen



Technische Symbole



IP
IP54



GWT

850 °C (aktive Teile)
- 650 °C (passive Teile)

Normen / Richtlinien

