



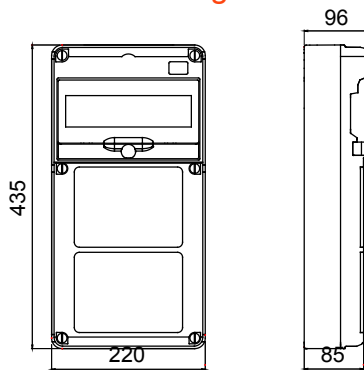
Ein komplettes System von Energieverteilern mit der Schutzart IP65 für Zweckbau und Industrie, verfügbar als Leergehäuse oder anschlussfertig vorverdrahtet, gemäß den internationalen Normen EN 61439-3 und EN 61439-4. In die Energieverteiler können Anbausteckdosen und verriegelbare Steckdosen bis 63A eingebaut werden und sie sind in mit 5, 10, 14 oder 20 TE verfügbar, zur Erweiterung des Anschlussesraumes können weitere Gehäuse mit 14 und 20 TE. Dank des ergonomischen und transparenten Deckels sind die eingebauten Geräte leicht zugänglich, der frontseitige Scharnierdeckel ermöglicht einen einfachen Zugang zum Innenraum für Wartungszwecke. Die Q-DIN Gehäuse sind vielseitig einsetzbar: Aufputzmontage, Mastmontage und transportabel durch Traggriffe und fahrbare Gestelle. Sie verfügen über eine ausgezeichnete Beständigkeit auch im Außenbereich, durch hohe Widerstandsfähigkeit gegenüber Sonneneinstrahlung und Wittereinflüssen, die Gehäuse sind UV-Beständig gemäß EN62208.

Farbe	Grau ähnlich RAL 7035	Schutzart	IP65
Anzahl TE EN 50022	10	Einbaubare Steckdosen	2 IB horizontale 16/32A O/S IP44 übereinander
Installations- art	Für Wand	Bemessungs- leistung A (W)	16
Max. Leistung B (W)	42	Gemäß Normen	EN 62208
Glühdrahtprüfung	650 °C	Schlagfestigkeit	IK08
Betriebstemperatur	-25 +40 °C	Kugeldruckprüfung	70 °C
Isolations- klasse	II	Version	Leer

BESTÄNDIGKEIT GEGEN CHEMISCHE UND ATMOSPHÄRISCHE STOFFE

Salzlösungen	Säuren		Basen		Lösungsmittel				Mineral öl	UV Strahlung
	Konzentriert	Verdünnt	Konzentriert	Verdünnt	Hexan	Benzol	Azeton	Alkohol		
Beständig	Bedingt beständig	Beständig	Beständig	Beständig	Bedingt beständig	Nicht beständig	Nicht beständig	Bedingt beständig	Bedingt beständig	Bedingt beständig

Abmessungen



Technische Symbole

IP

IP65

GWT

650 °C

IK

IK08



II

Normen / Richtlinien

