



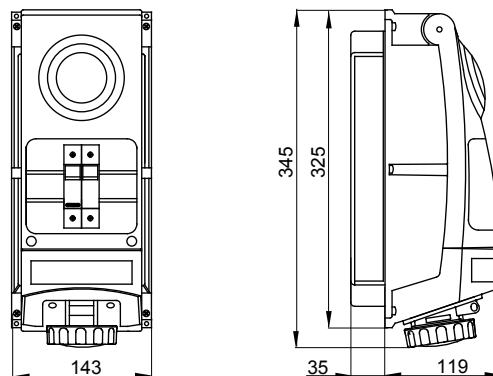
Eine Baureihe aus Industriesteckdosen gemäß IEC 60309, mit Drehschalter und mechanischer Verriegelung, für individuelle Lösungen auf Montagegehäusen. Die Robustheit der Produkte und die Widerstandsfähigkeit gegen chemische und atmosphärische Stoffe, gemeinsam mit der hohen Schutzart IP66, lässt die Montage in rauen Umgebungen zu, mit kritischen atmosphärischen, chemischen und mechanischen (Stoßgefahr) Bedingungen.

Sicherungs- typ	Ø 10,3x38 mm	Typ	Vertikal
Kugeldruckprüfung	80 °C	Schlagfestigkeit bei -20°C	20 J
Schutzart	IP66	Anz. Pole	2P
Schlagfestigkeit	> IK10	Frequenz	50 Hz
Betriebstemperatur	-25 +40 °C	Schutzschalter	Sicherheitstransformator
Mit Gehäuse	Nein	Electrocod	2222
Glühdrahtprüfung	850 °C	Farbe	Violett
Bemessungsstrom (A)	16	Bemessungs- leistung	160 VA
Verwendung mit	Erschwerte Einsatzbedingungen	Ausgangs- spannung	20-25 V

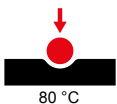
BESTÄNDIGKEIT GEGEN CHEMISCHE UND ATMOSPHÄRISCHE STOFFE

Salzlösungen	Säuren		Basen		Lösungsmittel				Mineral öl	UV Strahlung
	Konzentriert	Verdünnt	Konzentriert	Verdünnt	Hexan	Benzol	Azeton	Alkohol		
Beständig	Nicht beständig	Bedingt beständig	Nicht beständig	Bedingt beständig	Beständig	Beständig	Bedingt beständig	Beständig	Beständig	Beständig

Abmessungen

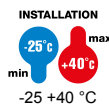


Technische Symbole



IP
IP66

IK
> IK10



GWT
850 °C

Normen / Richtlinien

