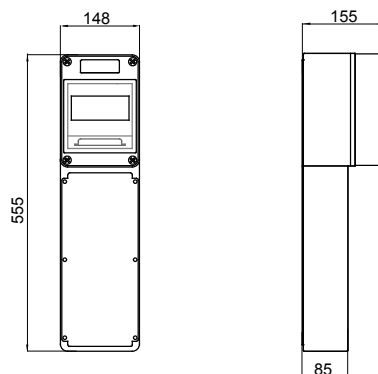




Schutzart	IP66	Verlust- leistung (W)	18
Schlagfestigkeit	> IK10	Montierb. verriegel. Steck.	1
Mon. verriegel. Steckdosen	16/32 A / SELV	Anzahl TE EN 50022	6
Seitliche Eingänge	2xØ 23	Obere Eingänge	2xØ 23/29
Glühdrahtprüfung	850 °C	Geeignet für	Erschwerte Einsatzbedingungen
Electrocod	2222	Schlagfestigkeit bei -20°C	20 J

Abmessungen



Technische Symbole

IP

IP66

IK

> IK10

GWT

850 °C

Normen / Richtlinien

