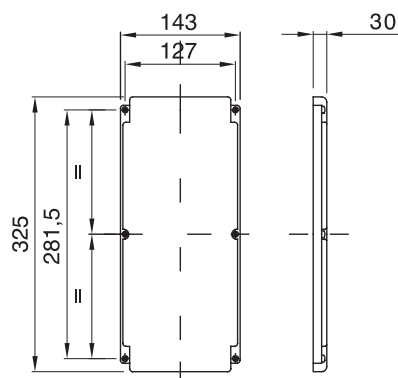


Schutzart	IP66	Schlagfestigkeit	> IK10
Für Modulbasis	GW66696 - GW66697 - GW66698 - GW66781 - GW66782 - GW66783	Für Aufputzgehäuse	GW66685
Glühdrahtprüfung	850 °C	Geeignet für	Erschwerte Einsatzbedingungen
Electrocod	2222	Schlagfestigkeit bei -20°C	20 J

Abmessungen



Technische Symbole

IP

IP66

IK

> IK10

GWT

850 °C

Normen / Richtlinien

