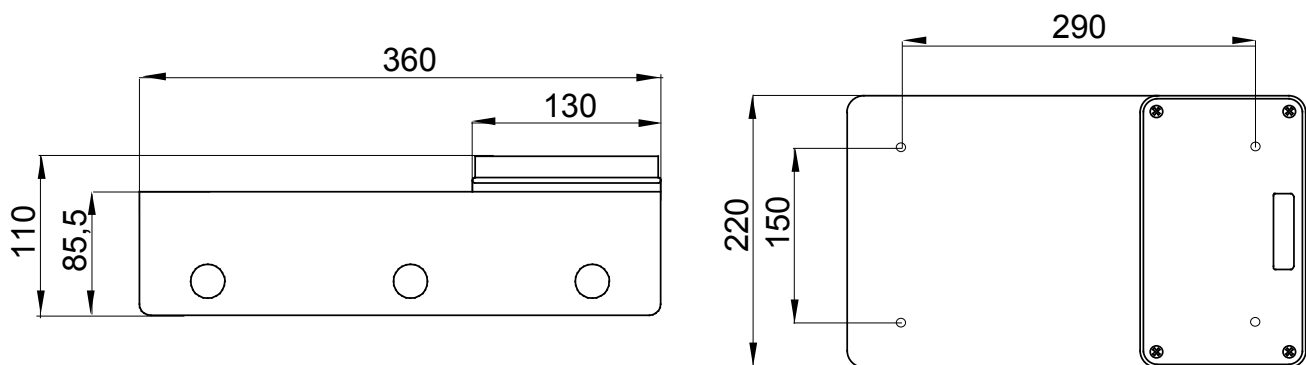


Obere Eingänge	4xØ 23	Glühdrahtprüfung	650 °C
Montierb. verriegel. Steck.	2	Schutzart	IP55
Schlagfestigkeit	IK08	Seitliche Eingänge	4xØ 23
Untere Eingänge	1xØ 29	Mon. verriegel. Steckdosen	16/32 A
Electrocod	2221	Minimale Installationstemperatur	-25°C

Abmessungen



Technische Symbole

GWT

650 °C

IP

IP55

IK

IK08

Normen / Richtlinien

