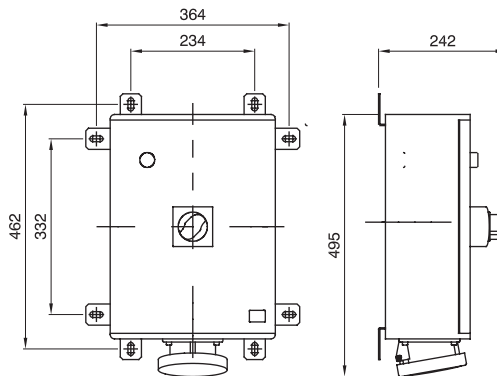




Industriesteckdosen mit Bemessungsströmen bis 125A gemäß IEC 60309, mit elektrischer Verriegelung und Leistungsschalter oder Leistungsschalter mit Fehlerstromschutz. Das Gehäuse der Steckdosen besteht aus glasfaserverstärktem Polyester, UV-Beständig gemäß EN 62208 und mit hoher Schlagfestigkeit und Widerstand gegen abnorme Wärme und Feuer. Die Robustheit und hohe Beständigkeit der Produkte ermöglicht die Installation in kritischen Umgebungen mit kritischen Bedingungen.

Typ	Vertikal	Kugeldruckprüfung	200 °C
Schlagfestigkeit bei -20°C	20 J	Schutzart	IP66
Anz. Pole	3P+N+PE	Schlagfestigkeit	IK10
Frequenz	50/60 Hz	Anschlussquerschnitt	2,5-50 mm² flexible Leiter - 2,5-70 mm² starre Leiter
Betriebstemperatur	-25 +40 °C	Schutzschalter	Fehlerstrom-Leitungsschutzschalter
Electrocod	2221	Glühdrahtprüfung	850 °C (Steckdose) - 960 °C (Gehäuse)
Farbe	Blau	Schutzschalter	125A 25 kA C Charakteristik 30-3000 mA
Bemessungsstrom (A)	125	Uhrzeitstellung h	9
Bemessungs- spannung	200-250 V	Verwendung mit	Erschwerte Einsatzbedingungen

Abmessungen



Technische Symbole



IP
IP66

IK
IK10



GWT

850 °C (Steckdose) -
960 °C (Gehäuse)

Normen / Richtlinien

