

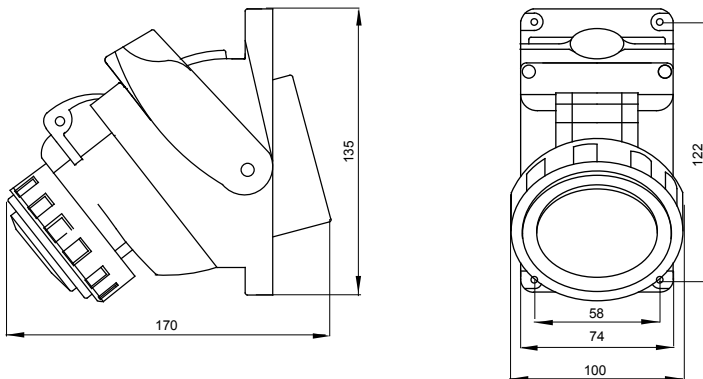
Kompakte Industriesteckdosen gemäß IEC 60309 (EN 60309-1, EN 60309-4), mit einfacher und intuitiver mechanischer Verriegelung in Längsrichtung. Die Verriegelung erlaubt das Stecken oder Ziehen des Steckers nur im ausgeschalteten Zustand und das Schalten nur bei eingestecktem Stecker. Die Baureihe der verriegelbaren Steckdosen ist kombinierbar mit einer Vielzahl an Zubehör für individuelle Aufputz- und Unterputzmontage (auch in rechteckige Dosen mit 3M möglich).

|                      |                                                |                   |            |
|----------------------|------------------------------------------------|-------------------|------------|
| Typ                  | Kompakt                                        | Kugeldruckprüfung | 125 °C     |
| Schutzart            | IP55                                           | Anz. Pole         | 3P+N+PE    |
| Schlagfestigkeit     | IK08                                           | Frequenz          | 50/60 Hz   |
| Betriebstemperatur   | -25 +40 °C                                     | Schutzschalter    | NEIN (O/S) |
| Mit Gehäuse          | Nein                                           | Electrocod        | 2221       |
| Glühdrahtprüfung     | 850 °C (aktive Teile) - 650 °C (passive Teile) | Farbe             | Gelb       |
| Bemessungsstrom (A)  | 32                                             | Uhrzeitstellung h | 4          |
| Bemessungs- spannung | 100-130 V                                      |                   |            |

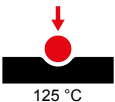
#### BESTÄNDIGKEIT GEGEN CHEMISCHE UND ATMOSPHÄRISCHE STOFFE

| Salzlösungen      | Säuren          |                   | Basen             |           | Lösungsmittel |           |           |           | Mineral öl | UV Strahlung |
|-------------------|-----------------|-------------------|-------------------|-----------|---------------|-----------|-----------|-----------|------------|--------------|
|                   | Konzentriert    | Verdünnt          | Konzentriert      | Verdünnt  | Hexan         | Benzol    | Azeton    | Alkohol   |            |              |
| Bedingt beständig | Nicht beständig | Bedingt beständig | Bedingt beständig | Beständig | Beständig     | Beständig | Beständig | Beständig | Beständig  | Beständig    |

#### Abmessungen



#### Technische Symbole



125 °C

**IP**

IP55

**IK**

IK08



-25 +40 °C

**GWT**

850 °C (aktive Teile)  
- 650 °C (passive Teile)

#### Normen / Richtlinien

