



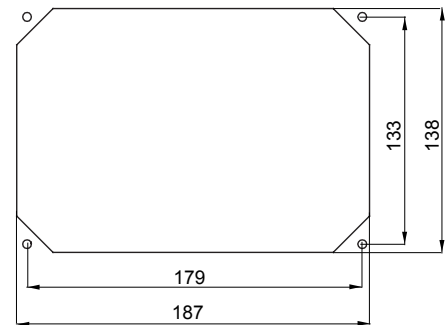
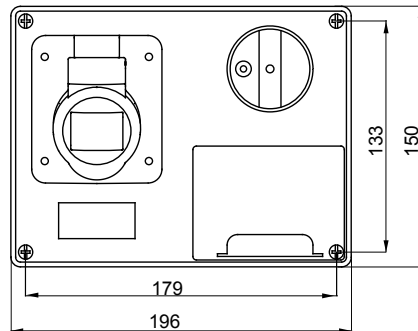
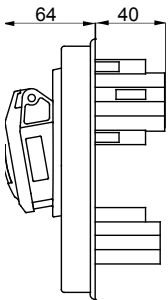
Industriesteckdosen gemäß IEC 309, mit mechanischer Verriegelung und Schutzschalter, erlauben das Stecken oder Ziehen des Steckers nur im ausgeschalteten Zustand und das Schalten nur bei eingestecktem Stecker. Umfangreiche Baureihe mit Drehschaltern, Sicherungssockeln, AUTOMATIKA mit 6kA LS-Schalter C Charakteristik und Versionen mit Sicherheitstrafos. Vielseitig einsetzbar durch Auf- und Unterputzgehäuse, sowie Flansche für die Montage in die Baureihe 68 Q-DIN und 68 Q-MC.

Typ	Horizontal	Schaltvermögen	Sicherung	> 50 kA
Kugeldruckprüfung	125 °C	Schutzart		IP44
Anz. Pole	3P+E	Schlagfestigkeit		IK08
Frequenz	50/60 Hz	Betriebstemperatur		-25 +40 °C
Schutzschalter	Sicherungssockel (M/S)	Mit Gehäuse		Nein
Electrocod	2220	Glühdrahtprüfung		850 °C (aktive Teile) - 650 °C (passive Teile)
Farbe	Schwarz	Bemessungsstrom (A)		32
Uhrzeitstellung h		Bemessungs- spannung		480-500 V
Sicherungs fassung	gG			

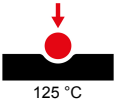
BESTÄNDIGKEIT GEGEN CHEMISCHE UND ATMOSPHÄRISCHE STOFFE

Salzlösungen	Säuren		Basen		Lösungsmittel				Mineral öl	UV Strahlung
	Konzentriert	Verdünnt	Konzentriert	Verdünnt	Hexan	Benzol	Azeton	Alkohol		
Beständig	Nicht beständig	Bedingt beständig	Bedingt beständig	Bedingt beständig	Bedingt beständig	Nicht beständig	Nicht beständig	Bedingt beständig	Bedingt beständig	Beständig

Abmessungen

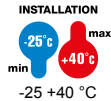


Technische Symbole



IP
IP44

IK
IK08



GWT

850 °C (aktive Teile)
- 650 °C (passive Teile)

Normen / Richtlinien

