



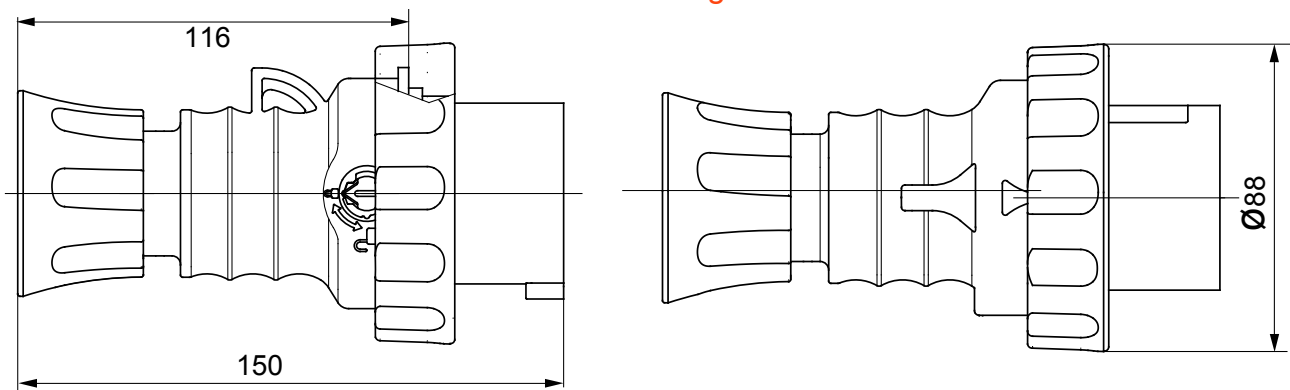
IEC 309 HP: Phasenwender gemäß den Sicherheitsvorschriften festgelegt in den internationalen Normen IEC 60309-1 und IEC 60309-2 und den europäischen Normen EN 60309-1 und EN 60309-2. Ermöglichen das Drehen von zwei Kontakten mittels eines Schraubendrehers zur Änderung des Drehfeldes. Diese Baureihe erweitert das Sortiment der Industriesteckvorrichtungen 16-32A von GEWISS, mit den Schutzarten IP44/IP54 und den wasserdichten Versionen IP66/IP67/IP68/IP69 für den Einsatz in allen Bereichen. Das verwendete Technopolymer und die Materialstärke der Teile aus Kunststoff garantieren eine hohe mechanische Festigkeit und Beständigkeit gegen chemische Stoffe. Alle Kontakte der IEC 309 HP Phasenwender sind vernickelt und garantieren einen hohen Schutz vor Korrosion, Oxidation und Abnutzung.

Farbe	Blau	Bemessungsstrom (A)	16
Schutzart	IP66/IP67/IP68/IP69	Anz. Pole	3P+N+PE
Schlagfestigkeit	IK09	Uhrzeitstellung h	9
Bemessungs- spannung	200-250 V	Typ	Phasenwender
Frequenz	50/60 Hz	Anschlussquerschnitt	1-2.5mm ² flexible Leiter
Klemmbereich der Kabelverschraubung	9.2-19.9 mm	Betriebstemperatur	-25 +55 °C
Anschluss-technik	Mit Schrauben	Material	Halogenfrei gemäß EN 60754-2
Electrocod	2230	Glühdrahtprüfung	850 °C (aktive Teile) - 650 °C (passive Teile)
Anzahl Steckzyklen	> 5000	Zulässige Überlast	22 A
Schaltvermögen bei 1,1 Un	20 A	Isolationswiderstand	> 10 MΩ
Kugeldruckprüfung	125 °C (aktive Teile) - 80 °C (passive Teile)		

BESTÄNDIGKEIT GEGEN CHEMISCHE UND ATMOSPHÄRISCHE STOFFE

Salzlösungen	Säuren		Basen		Lösungsmittel				Mineral öl	UV Strahlung
	Konzentriert	Verdünnt	Konzentriert	Verdünnt	Hexan	Benzol	Azeton	Alkohol		
Beständig	Nicht beständig	Bedingt beständig	Bedingt beständig	Beständig	Beständig	Beständig	Beständig	Beständig	Beständig	Beständig

Abmessungen



Technische Symbole

IP	IK				HF HALOGEN FREE	GWT	
IP66/IP67/IP68/IP69	IK09	Phasenwender	-25 +55 °C	Mit Schrauben	Halogenfrei gemäß EN 60754-2	850 °C (aktive Teile) - 650 °C (passive Teile)	125 °C (aktive Teile) - 80 °C (passive Teile)

Normen / Richtlinien

