



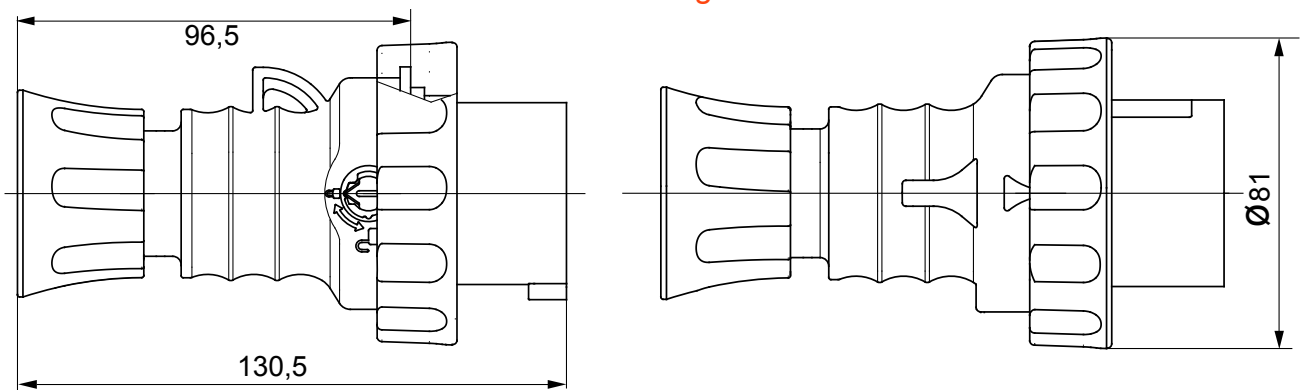
IEC 309 HP: Baureihe von Steckern und Steckdosen, welche die internationalen Normen IEC 60309-1 und IEC 60309-2 sowie die entsprechenden europäischen Normen EN 60309-1 und EN 60309-2 erfüllen. Diese Baureihe erweitert das Sortiment von GEWISS an Industriesteckvorrichtungen und Steckdosen für Stromstärken von 16 bis 125 A mit Schutzklassen IP44 / IP54 und Nennwerten bis zu IP66 / IP67 / IP68 / IP69, um vollständigen Schutz in allen möglichen Anwendungen zu gewährleisten. Die für die Teile aus Isoliermaterial verwendeten Technopolymere und Dicken garantieren eine erhöhte mechanische und chemische Beständigkeit. Alle Muffen und Stifte der IEC 309 HP Steckdosen und Stecker sind oberflächenbehandelt und vernickelt für einen vollständigen Schutz vor Korrosion, Oxidation und Abrieb. Alle äußeren metallischen Elemente der IEC 309 HP-Stecker und Steckdosen sind aus Edelstahl (die metallischen Gewindeeinsätze für die Griffkupplung der 63-125A-Ausführungen sind aus Messing).

|                                     |   |                      |   |
|-------------------------------------|---|----------------------|---|
| Farbe                               | Blau  | Bemessungsstrom (A)  | 16  |
| Schutzart                           | IP66/IP67/IP68/IP69                           | Anz. Pole            | 3P+E  |
| Schlagfestigkeit                    | IK09  | Uhrzeitstellung h    | 9   |
| Bemessungs- spannung                | 200-250 V                                     | Typ                  | Stecker   |
| Frequenz                            | 50/60 Hz                                      | Anschlussquerschnitt | 1-2.5mm <sup>2</sup> flexible Leiter - 1.5-4mm <sup>2</sup> starre Leiter |
| Klemmbereich der Kabelverschraubung | 7.5-13.8 mm                                   | Betriebstemperatur   | -25 +55 °C  |
| Anschluss-technik                   | Schraubenlose Zugfederklemme                  | Material             | Halogenfrei gemäß EN 60754-2  |
| Electrocod                          | 2230  | Glühdrahtprüfung     | 850 °C (aktive Teile) - 650 °C (passive Teile)                            |
| Anzahl Steckzyklen                  | > 5000  | Zulässige Überlast   | 22 A  |
| Schaltvermögen bei 1,1 Un           | 20 A  | Isolationswiderstand | > 10 MΩ   |
| Kugeldruckprüfung                   | 125 °C (aktive Teile) - 80 °C (passive Teile) |                      |   |

#### BESTÄNDIGKEIT GEGEN CHEMISCHE UND ATMOSPHÄRISCHE STOFFE

| Salzlösungen | Säuren          |                   | Basen             |           | Lösungsmittel |           |           |           | Mineral öl | UV Strahlung |
|--------------|-----------------|-------------------|-------------------|-----------|---------------|-----------|-----------|-----------|------------|--------------|
|              | Konzentriert    | Verdünnt          | Konzentriert      | Verdünnt  | Hexan         | Benzol    | Azeton    | Alkohol   |            |              |
| Beständig    | Nicht beständig | Bedingt beständig | Bedingt beständig | Beständig | Beständig     | Beständig | Beständig | Beständig | Beständig  | Beständig    |

#### Abmessungen



#### Technische Symbole

|                                  |                   |  |                                  |   |   |  |
|----------------------------------|-------------------|--|----------------------------------|---|---|--|
| <b>IP</b><br>IP66/IP67/IP68/IP69 | <b>IK</b><br>IK09 | <b>INSTALLATION</b><br>-25 °C min / +55 °C max<br>-25 +55 °C | <br>Schraubenlose Zugfederklemme | <b>HF</b><br>HALOGEN FREE<br>Halogenfrei gemäß EN 60754-2 | <b>GWT</b><br>850 °C (aktive Teile) / -650 °C (passive Teile) | <br>125 °C (aktive Teile) / -80 °C (passive Teile) |
|----------------------------------|-------------------|--|----------------------------------|---|---|--|

#### Normen / Richtlinien

