



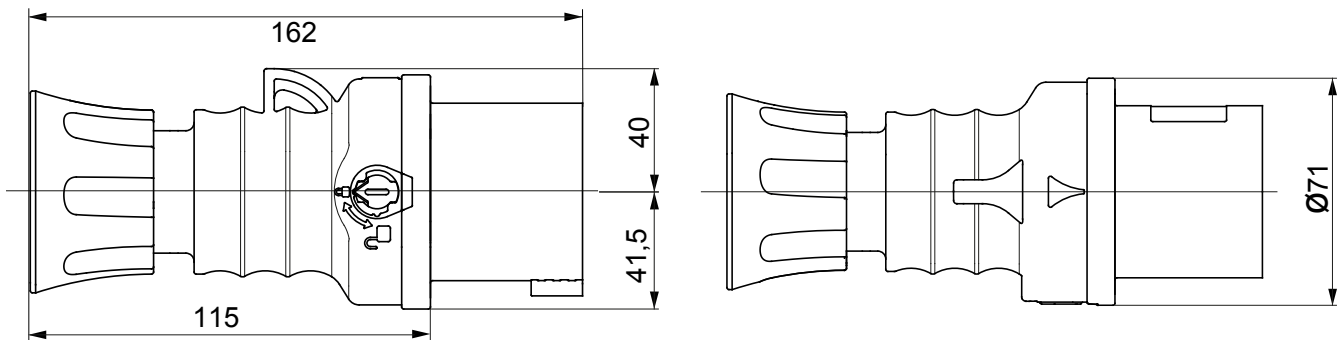
IEC 309 HP: Phasenwender gemäß den Sicherheitsvorschriften festgelegt in den internationalen Normen IEC 60309-1 und IEC 60309-2 und den europäischen Normen EN 60309-1 und EN 60309-2. Ermöglichen das Drehen von zwei Kontakten mittels eines Schraubendrehers zur Änderung des Drehfeldes. Diese Baureihe erweitert das Sortiment der Industriesteckvorrichtungen 16-32A von GEWISS, mit den Schutzarten IP44/IP54 und den wasserdichten Versionen IP66/IP67/IP68/IP69 für den Einsatz in allen Bereichen. Das verwendete Technopolymer und die Materialstärke der Teile aus Kunststoff garantieren eine hohe mechanische Festigkeit und Beständigkeit gegen chemische Stoffe. Alle Kontakte der IEC 309 HP Phasenwender sind vernickelt und garantieren einen hohen Schutz vor Korrosion, Oxidation und Abnutzung.

|                                     |   |                      |  |
|-------------------------------------|---|----------------------|--|
| Farbe                               | Blau  | Bemessungsstrom (A)  | 32   |
| Schutzart                           | IP44/IP54                                     | Anz. Pole            | 3P+E   |
| Schlagfestigkeit                    | IK09  | Uhrzeitstellung h    | 9  |
| Bemessungs- spannung                | 200-250 V                                     | Typ                  | Phasenwender                                   |
| Frequenz                            | 50/60 Hz                                      | Anschlussquerschnitt | 2.5-6mm <sup>2</sup> flexible Leiter           |
| Klemmbereich der Kabelverschraubung | 9.2-19.9 mm                                   | Betriebstemperatur   | -25 +55 °C                                     |
| Anschluss-technik                   | Mit Schrauben                                 | Material             | Halogenfrei gemäß EN 60754-2                   |
| Electrocod                          | 2230  | Glühdrahtprüfung     | 850 °C (aktive Teile) - 650 °C (passive Teile) |
| Anzahl Steckzyklen                  | > 2000  | Zulässige Überlast   | 42 A   |
| Schaltvermögen bei 1,1 Un           | 40 A  | Isolationswiderstand | > 10 MΩ  |
| Kugeldruckprüfung                   | 125 °C (aktive Teile) - 80 °C (passive Teile) |                      |  |

### BESTÄNDIGKEIT GEGEN CHEMISCHE UND ATMOSPHÄRISCHE STOFFE

| Salzlösungen | Säuren          |                   | Basen             |           | Lösungsmittel |           |           |           | Mineral öl | UV Strahlung |
|--------------|-----------------|-------------------|-------------------|-----------|---------------|-----------|-----------|-----------|------------|--------------|
|              | Konzentriert    | Verdünnt          | Konzentriert      | Verdünnt  | Hexan         | Benzol    | Azeton    | Alkohol   |            |              |
| Beständig    | Nicht beständig | Bedingt beständig | Bedingt beständig | Beständig | Beständig     | Beständig | Beständig | Beständig | Beständig  | Beständig    |

### Abmessungen



### Technische Symbole

IP

IP44/IP54

IK

IK09



Phasenwender



INSTALLATION  
-25 +55 °C



Mit Schrauben

HF  
HALOGEN FREE

Halogenfrei gemäß  
EN 60754-2

GWT

850 °C (aktive Teile)  
- 650 °C (passive  
Teile)



125 °C (aktive Teile)  
- 80 °C (passive  
Teile)

### Normen / Richtlinien

