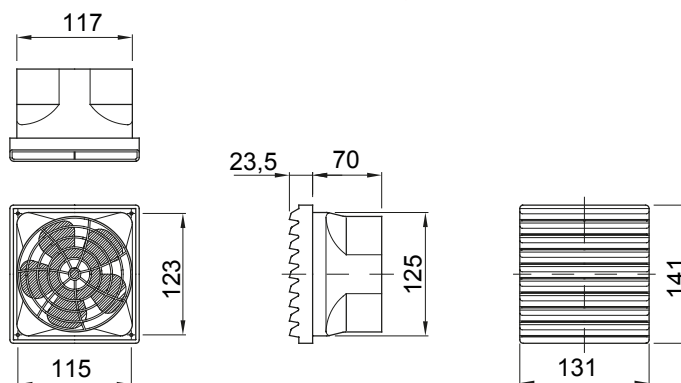




Zubehör und Zusatzgeräte für die Schaltschränke der Baureihe 46.

Schutzart	IP44	Bemessungs- spannung	230 V - 50 / 60 Hz
Schrauben Achsabstand	123x115	Befestigung Öffnung	125x117
Beschreibung	Satz Lüftung	Serie	CVX630K / CVX630M / CVX1600 / 38LAN
Frequenz	50/60 Hz	Geeignet für	46QP - 46QM - 46QX
Spannung	230V ac	Electrocod	0303

Abmessungen



Technische Symbole

IP

IP44

Normen / Richtlinien

