



Beschreibung Interruttore non automatico scatola

Artikelnr. MSXM 1600

Anz. Pole 3P

Bemessungs- strom 1600 A

Auslöser -

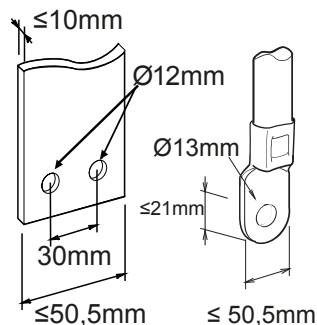
ELEKTRISCHE EIGENSCHAFTEN

Norm	IEC/EN 60947-2	Ausführung	Fest
Kategorie	AC-23A, DC-22A	Montage auf DIN Schiene	Nein
Bemessungs- frequenz (Hz)	50 / 60	Accessoriabile con comando motore	Si
Bemessungsspannung (Ue)	690 Vac - 250 Vdc	Kompatible Verriegelung	A filo (meccanismo in dotazione)
Bemessungsstoß spannungsfestigkeit (Uimp)	8 kV	Klemmen im Lieferumfang enthalten	Rückseitige RC
Überspannungs- kategorie	IV	Position Montage	Jeder
Isolationsspannung (Ui)	800 V	Upline/Downline-Stromversorgung	Si
Thermische Regulierung	-	Elektrische Lebensdauer (415Vac)	2.000 Zyklen
Magnetische Regulierung	-	Mechanische Lebensdauer	5.000 Zyklen
Neutralleiterschutz	-	Betriebstemperatur	-5°C +65°C
Totale Verlustleistung	168.96 W	Lagertemperatur	-20° +65°
Bemessungskurzschlussstromschaltvermögen (Icm)	45	Gewicht (kg)	24.9
Bemessungskurzzeitstromfestigkeit für 0,3 s (Icw)	20 kA	Breite	210 mm
Idn-Regelung	-	Höhe	370 mm
DT-Regelung	-	Tiefe	140 mm

GRENZ-SCHALTVERMÖGEN (ICU)

220/240Vac	-	220/240Vac	-
400/415Vac	-	400/415Vac	-
440Vac	-	440Vac	-
525Vac	-	525Vac	-
690Vac	-	690Vac	-
250Vdc	-	250Vdc	-

Abmessungen





Produktdatenblatt

GWD9457B

Baureihe MSX

Normen / Richtlinien

