



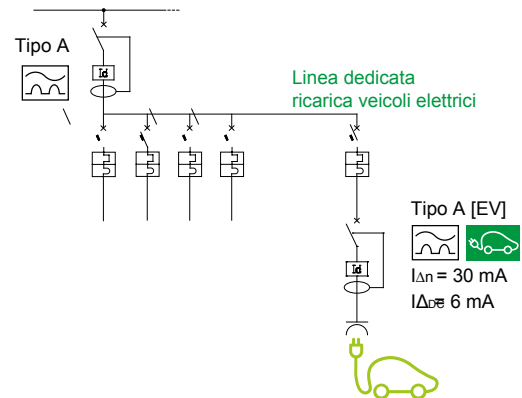
Beschreibung	FEHLERSTROM-SCHUTZSCHALTER
Artikelnr.	IDP
Anz. Pole	4P
Anz. TE EN 50022	4
Bemessungsstrom	40 A
Bemessungsfehlerstrom	30 mA
DC Fehlerstrom	6 mA
Typ	A[EV]
Anwendung	Ladestation für Elektrofahrzeuge

Bemessungsspannung (EN/IEC 61008-1, 61008-2-1)	400/415 V	Norm	IEC 62955 (RDC-PD) IEC/EN 61008-1, IEC/EN 61008-2-1 (Int. Diff.)
Bemessungsfrequenz (Hz)	50/60 Hz	Isolationsspannung (Ui)	500 V
Bemessungsstoßspannungsfestigkeit (Uimp)	4 kV	Überspannungskategorie	III
Stoßstromfestigkeit (8/20 µs)	3000 A	Anschlussquerschnitt starre Leiter	<=1x35 - <=2x16 - <=1x16+2x10 mm²
Anschlussquerschnitt flexible Leiter	<=1x35 - <=2x16 - <=1x16+2x10 mm²	Anzugsdrehmoment	3 Nm
Doppelter Anschluss	JA (oben und unten)	Betriebstemperatur	-25 +60 °C
Lagertemperatur	-40 +70 °C	Elektrische Lebensdauer	≥ 10.000
Mechanische Lebensdauer	≥ 20000	Kompatibilität zu elektrischen Hilfsschaltern	
Kompatibilität zu ReStart	Ja	Position Montage	Jeder

Abmessungen



Schaltplan



Normen / Richtlinien

