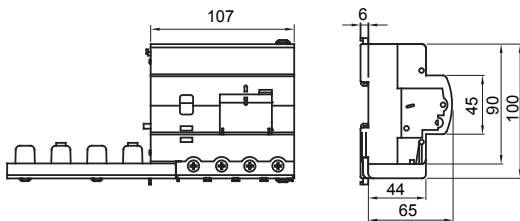




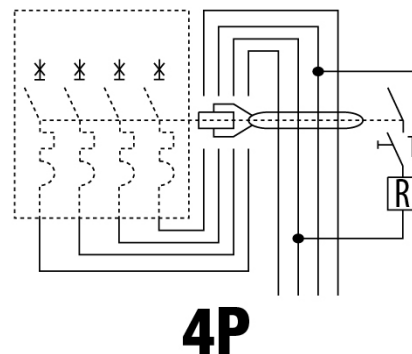
Beschreibung	HOCJLEISTUNGS-FEHLERSTROM-SCHUTZSCHALTER
Artikelnr.	BDHP
Anz. Pole	4P
Anz. TE EN 50022	6
Bemessungsstrom	125 A
Bemessungsfehlerstrom	300 mA
Typ	A
Bemessungsspannung (IEC/EN 61009-1 Anh. G, IEC/EN 61009-2-1 Anh. G)	400 V

Norm	IEC/EN 61009-1 app. G, IEC/EN 61009-2-1 app. G	Bemessungs-frequenz (Hz)	50/60 Hz
Isolationsspannung (Ui)	500 V	Bemessungsstoßspannungsfestigkeit (Uimp)	4 kV
Überspannungs-kategorie	III	Stoßstromfestigkeit (8/20 µs)	250 A
Anschlussquerschnitt starre Leiter	Max 70 mm ²	Anschlussquerschnitt flexible Leiter	Max 50 mm ²
Betriebstemperatur	-25 +40 °C	Lagertemperatur	-40 +70 °C
Anzugsdrehmoment	3,5 Nm / 3 Nm (Klemmen)	Position Montage	Jeder

Abmessungen



Schaltplan



Normen / Richtlinien

