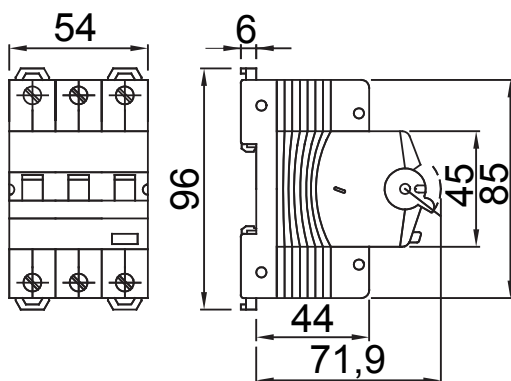




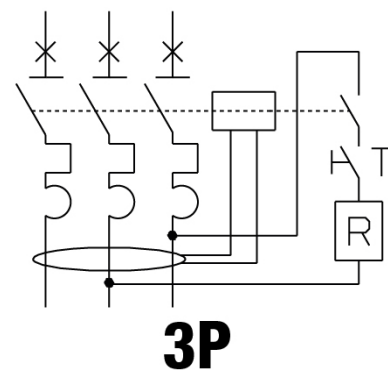
| | |
|--|------------------------------------|
| Beschreibung | FEHLERSTROM-LEITUNGSSCHUTZSCHALTER |
| Artikelnr. | MDC 60 |
| Anz. Pole | 3P |
| Anz. TE EN 50022 | 3 |
| Bemessungsstrom | 13 A |
| Bemessungsfehlerstrom | 30 mA |
| Typ | A |
| Charakteristik | B |
| Bemessungsspannung (EN/IEC 61009-1, 61009-2-1) | 400/415 V |
| Energiebegrenzungsklasse | 1 |

| | | | |
|---|-----------------------------------|--------------------------------------|-----------------------------------|
| Norm | IEC/EN 61009-1, IEC/EN 61009-2-1 | Bemessungs-frequenz (Hz) | 50/60 Hz |
| Schaltvermögen EN 61009-1 400V (Icn) | 6000 A | Schaltvermögen EN 61009-1 (Ics) | 1 x Icn |
| Schaltvermögen EN 60947-2 400V (Icu) | 6 kA | Schaltvermögen EN 60947-2 (Ics) | 100% Icu |
| Isolationsspannung (Ui) | 500 V | Stoßstromfestigkeit (8/20 µs) | 250 A |
| Bemessungsstoßspannungsfestigkeit (Uimp) | 4 kV | Überspannungs-kategorie | III |
| Elektrische Lebensdauer | 10.000 | Mechanische Lebensdauer | 20.000 |
| Anschlussquerschnitt starre Leiter | <=1x35 - <=2x16 - <=1x16+2x10 mm² | Anschlussquerschnitt flexible Leiter | <=1x35 - <=2x16 - <=1x16+2x10 mm² |
| Doppelter Anschluss | JA (nur unten) | Anzugsdrehmoment | 2 Nm |
| Betriebstemperatur | -25 +60° C (Derating In T>30° C) | Lagertemperatur | -40 +70 °C |
| Kompatibilität zu elektrischen Hilfsschaltern | Ja | Position Montage | Jeder |

Abmessungen



Schaltplan



Normen / Richtlinien

