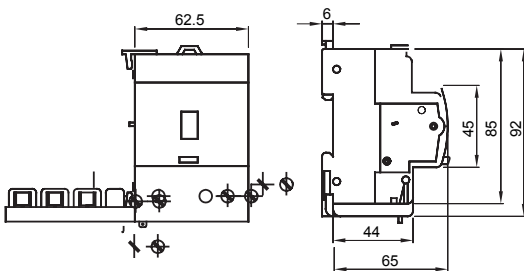




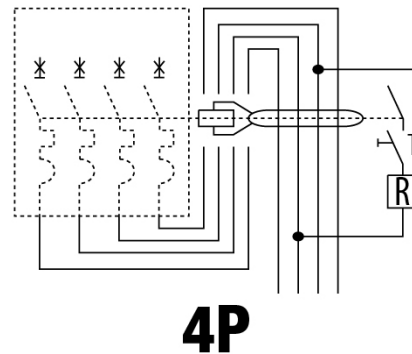
Beschreibung	ANBAU-FEHLERSTROMSCHUTZSCHALTER
Artikelnr.	BD
Anz. Pole	4P
Anz. TE EN 50022	3,5
Bemessungsstrom	63 A
Bemessungsfehlerstrom	30 mA
Typ	A[IR]
Bemessungsspannung (IEC/EN 61009-1 Anh. G, IEC/EN 61009-2-1 Anh. G)	400 V

Norm	IEC/EN 61009-1 app. G, IEC/EN 61009-2-1 app. G	Bemessungsfrequenz (Hz)	50/60 Hz
Isolationsspannung (U _i)	500 V	Bemessungsstoßspannungsfestigkeit (U _{imp})	4 kV
Überspannungskategorie	III	Stoßstromfestigkeit (8/20 µs)	3000 A
Anschlussquerschnitt starre Leiter	Max 35 mm ²	Anschlussquerschnitt flexible Leiter	Max 35 mm ²
Betriebstemperatur	-25 +40 °C	Lagertemperatur	-40 +70 °C
Anzugsdrehmoment	2 Nm	Position Montage	Jeder

Abmessungen



Schaltplan



Normen / Richtlinien

