



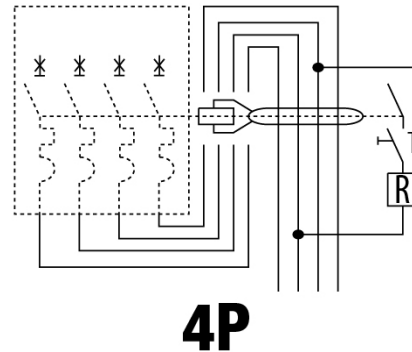
| | |
|---|---------------------------------|
| Beschreibung | ANBAU-FEHLERSTROMSCHUTZSCHALTER |
| Artikelnr. | BD |
| Anz. Pole | 4P |
| Anz. TE EN 50022 | 3,5 |
| Bemessungs- strom | 63 A |
| Bemessungsfehlerstrom | 300 mA |
| Typ | A |
| Bemessungsspannung (IEC/EN 61009-1 Anh. G, IEC/EN 61009-2-1 Anh. G) | 400 V |

| | | | |
|------------------------------------|--|---|------------------------|
| Norm | IEC/EN 61009-1 app. G, IEC/EN 61009-2-1 app. G | Bemessungs- frequenz (Hz) | 50/60 Hz |
| Isolationsspannung (Ui) | 500 V | Bemessungsstoß- spannungsfestigkeit (Uimp) | 4 kV |
| Überspannungs- kategorie | III | Stoßstromfestigkeit (8/20 µs) | 250 A |
| Anschlussquerschnitt starre Leiter | Max 35 mm ² | Anschlussquerschnitt flexible Leiter | Max 35 mm ² |
| Betriebstemperatur | -25 +40 °C | Lagertemperatur | -40 +70 °C |
| Anzugsdrehmoment | 2 Nm | Position Montage | Jeder |

Abmessungen



Schaltplan



Normen / Richtlinien

