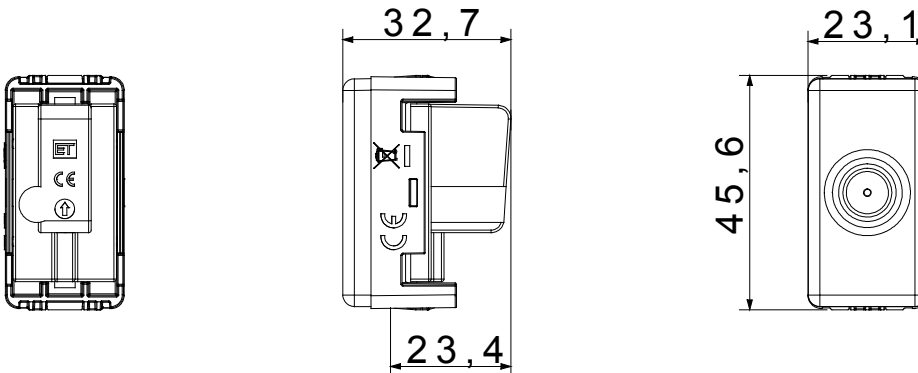




The System modular devices allow the creation of infinite combinations of devices and plates, through a complete range that covers all design, functional and installation needs. Colours and finishes: satin black, elegant and classy. The range includes control units, socket-outlets, breakers, indicators, connectors and devices for the control, safety and comfort of your home.

Kategorie	TV Dose	Beschreibung	Direkt
Typ	Mit Stromdurchgang	Farbe	Schwarz
Dämpfungswerte	0 dB	Frequenz	5-2400 MHz
Schirmung	Klasse A	Für Verbinder Typ	IEC-Stecker
Norm	EN 60728-4; IEC 61169-2	Anz. SYSTEM Module	1
Kabelfixierung	Mit Schrauben	Gehäuse	Zamak-Metallkörper aus Druckguss
Material	Technopolymer	Electrocod	0131

Abmessungen



Normen / Richtlinien

