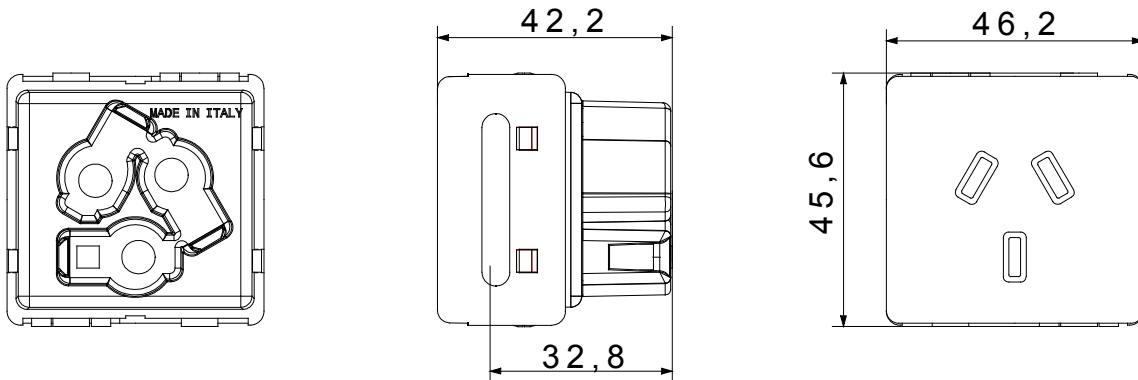




Die modularen Geräte des Systems ermöglichen die Erstellung unendlicher Kombinationen von Geräten und Platten durch ein komplettes Sortiment, das alle Design-, Funktions- und Installationsanforderungen abdeckt. Farben und Ausführungen: Satinschwarz, elegant und edel. Ideal für Unterputzlösungen (für rechteckige oder quadratische Dosen), Aufputzlösungen und Sonderanwendungen. Das Sortiment umfasst Steuereinheiten, Steckdosen, Schutzvorrichtungen, Anzeigen, Anschlüsse und Geräte für die Steuerung, Sicherheit und den Komfort Ihres Zuhauses

Kategorie	Steckdose	Beschreibung	2P+E - 10A
Farbe	Schwarz	Spannung	250 V ac
Schutzleiter-anschluss	-	Standard	Australisch
Merkmale	-	Für Steckstifte	Flach
Anschlussklemmen	Mit Schrauben	Norm	IEC 60884-1; AS/NZS 3112
Widerstand bei Prüfspannung	2000 V bei 50 Hz für 1 Minute	Anzahl Betätigungen (Änderung Schaltstellung).	10.000 bei In 250 V ac cosφ=0,8
Kugeldruckprüfung	125 °C	Glühdrahtprüfung	850 °C
Haltekraft Klemme	> 50 N	Anschluss feindrähtig (mm²)	min. 1,5 - max. 2x4
Anschluss massiv (mm²)	min. 1,5 - max. 2x2,5	Anz. SYSTEM Module	2
Material	Technopolymer	Electrocod	0131

### Abmessungen



### Technische Symbole



### Normen / Richtlinien

