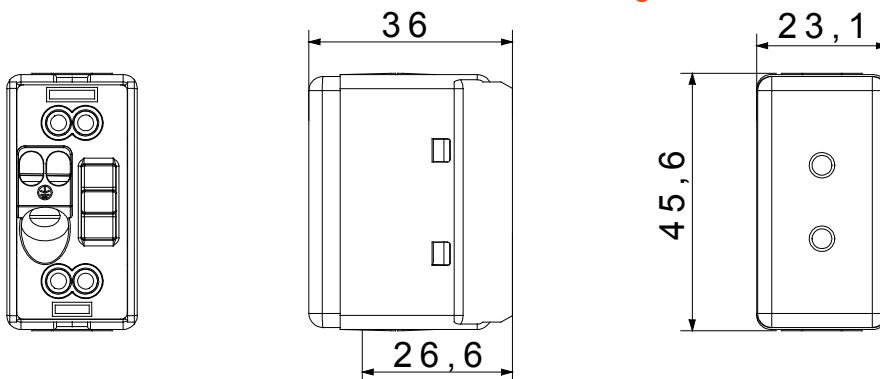




The System modular devices allow the creation of infinite combinations of devices and plates, through a complete range that covers all design, functional and installation needs. Colours and finishes: satin black, elegant and classy. The range includes control units, socket-outlets, breakers, indicators, connectors and devices for the control, safety and comfort of your home.

Kategorie	-	Beschreibung	2P - 6A - 24 V
Für Steckstifte	Ø 3 mm	Abstand	12.4 mm
Kugeldruckprüfung	125 °C	Glühdrahtprüfung	850 °C
Anschluss feindrähtig (mm²)	min. 0,75 - max. 2x4	Anschluss massiv (mm²)	min. 0,5 - max. 2x2,5
Farbe	Schwarz	Anz. SYSTEM Module	1
Kabelfixierung	Mit Schrauben	Gehäuse	Zamak-Metallkörper aus Druckguss
Electrocod	0131		

Abmessungen



Technische Symbole



Normen / Richtlinien

