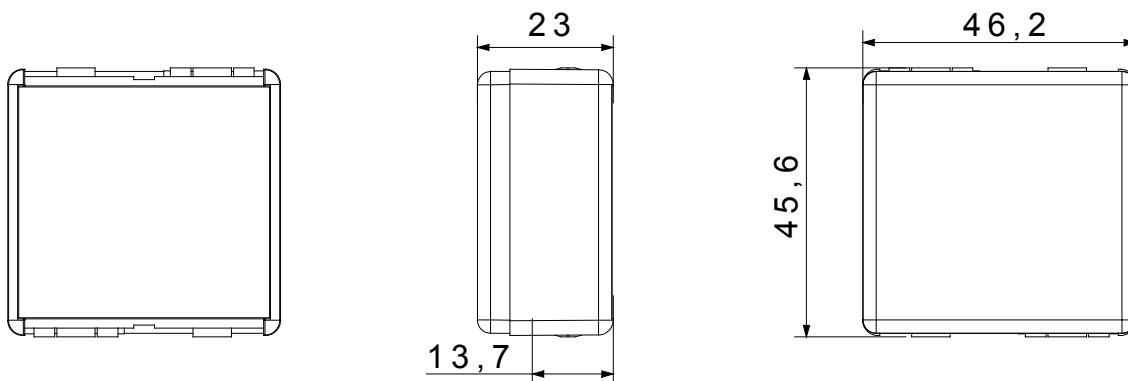




Die modularen Geräte des Systems ermöglichen die Erstellung unendlicher Kombinationen von Geräten und Platten durch ein komplettes Sortiment, das alle Design-, Funktions- und Installationsanforderungen abdeckt. Farben und Ausführungen: Satinschwarz, elegant und edel. Das Sortiment umfasst Steuereinheiten, Steckdosen, Schutzvorrichtungen, Anzeigen, Anschlüsse und Geräte für die Steuerung, Sicherheit und den Komfort Ihres Zuhauses.

Kategorie	Blindmodul	Farbe	Schwarz
Beschreibung	2 Einsätze	Norm	EN 60669-1
Kugeldruckprüfung	125 °C	Glühdrahtprüfung	850 °C
Anz. SYSTEM Module	2	Material	Technopolymer
Electrocod	0100		

### Abmessungen



### Technische Symbole



### Normen / Richtlinien

