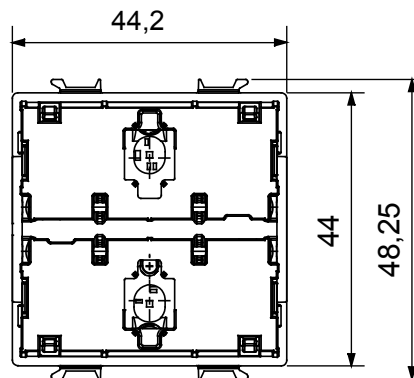
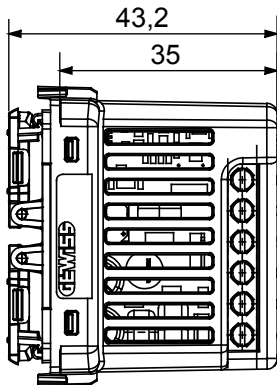




Drahtlos verbundenes Gerät mit Zigbee-Protokoll aus dem ChoruSmart-System, das mit Home Gateway für "CONNECTED SMART HOME"-Lösungen, für Wohnhäuser und kleine Büros, sowohl für Neubauten als auch für Renovierungen sein kann. Die Zigbee-Technologie ist eine sichere und zuverlässige Technologie, bei der die Daten verschlüsselt werden und jeder Knoten im Netzwerk die Erreichbarkeit aller Geräte gewährleistet (Mesh-Netzwerk).

Spannungsversorgung	100 ÷ 240 V ac - 50/60 Hz	Leistung	4-150 W 240 V ac
Anzahl Module	2	Anzahl Ausgangskanäle	1
Funkverbindungen	ZigBee (IEEE 802.15.4)	Norm	2014/53/EU, 2011/65/EU + 2015/863, EN 60669-2-1, EN 60669-1, EN 301 489-1, EN 301 489-17, EN 300 328, EN IEC 63000
Betriebs- temperatur	-5 ÷ +45 °C	Relative Luftfeuchtigkeit (nicht kondensierend)	Max 93%
Leistungsabgabe Zigbee	10 dBm	Max. Verlust- leistung (W)	5,7
Anschlussklemmen	Mit Schrauben	Anschluss feindrähtig (mm <sup>2</sup> )	Max. 1,5
Anschluss massiv (mm <sup>2</sup> )	Max. 1,5	Kategorie	Dimmer
Anzahl Eingangskanäle	2 (für lokale Befehlsreplikation oder Senden zusätzlicher Zigbee-Befehle)	Eingangsspannung	Netzspannung
Schutzart	IP20 (mit Taste)	Glühlampen-Halogenlampen 240 V	4-150 W
LED-Lampen 240 V	4-150W (max 10 Lampen)	Lastvorsteuerung von elektronischen Transformatoren 240 V	4-150 VA
LED Farbe	Blau	Lokale Steuerung	Über 2 vordere Tasten (zur Komplettierung mit Knopfschlüssel)
Zigbee-Steuerungserweiterung (z.B. Zigbee-Befehle in vordere Tasten, Ultraschall, SMART (ULS) und LÖL-Funktion)			Trailing edge

### Abmessungen



### Technische Symbole

## IP

IP20 (mit Taste)

### Normen / Richtlinien

