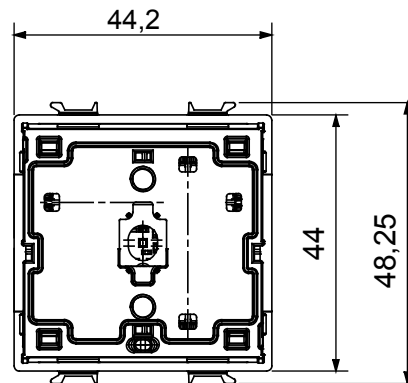
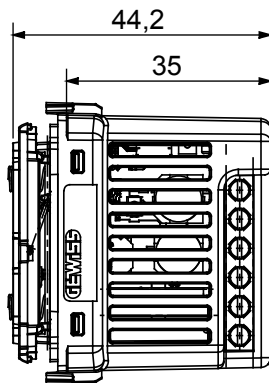


Drahtlos verbundenes Gerät mit Zigbee-Protokoll aus dem ChoruSmart-System, das mit Home Gateway für "CONNECTED SMART HOME"-Lösungen, für Wohnhäuser und kleine Büros, sowohl für Neubauten als auch für Renovierungen sein kann. Die Zigbee-Technologie ist eine sichere und zuverlässige Technologie, bei der die Daten verschlüsselt werden und jeder Knoten im Netzwerk die Erreichbarkeit aller Geräte gewährleistet (Mesh-Netzwerk).

Ausgangs- kontakt	1 NA / NC 2 A (AC1) 240 V ac	Spannungsversorgung	100 ± 240 V ac - 50/60 Hz
Anz Kanäle	0	Anzahl Module	2
Anzahl Ausgangskanäle	1	Funkverbindungen	ZigBee (IEEE 802.15.4)
Norm	2014/53/EU, 2011/65/EU + 2015/863, EN 60669-2-1, EN 60669-1, EN 301 489-1, EN 301 489-17, EN 300 328, EN IEC 63000	Betriebs- temperatur	-5 ± +45 °C
Relative Luftfeuchtigkeit (nicht kondensierend)	Max 93%	Leistungsabgabe Zigbee	10 dBm
Max. Verlust- leistung (W)	2,6	Anschlussklemmen	Mit Schrauben
Anschluss feindrätig (mm ²)	Max. 1,5	Anschluss massiv (mm ²)	Max. 1,5
Kategorie	Axialer 2-Wege-Schalter verbunden	Anzahl Eingangskanäle	2 (für lokale Befehlsreplikation oder Senden zusätzlicher Zigbee-Befehle)
Eingangs- spannung	Netzspannung	Schutzart	IP20 (mit Taste)
Glühlampen-Halogenlampen 240 V	4-500 W	LED-Lampen 240 V	4-100 W
Lastvorsteuerung von elektronischen Transformatoren 240 V	4-250 VA	LED Farbe	Blau
Lokale Steuerung	Per Fronttaster (zur Komplettierung mit Taster)	Netzteil von Abdeckrahmen EGO SMART	Ja
Zigbee-Steuerungserweiterung bei Installation in einem Abdeckrahmen EGO SMART (UL- und AEM-Funktion)		Zeitgesteuerte Laststeuerung, indikative Messung der Wirkleistung und der verbrauchten Energie	

Abmessungen



Technische Symbole

IP

IP20 (mit Taste)

Normen / Richtlinien

