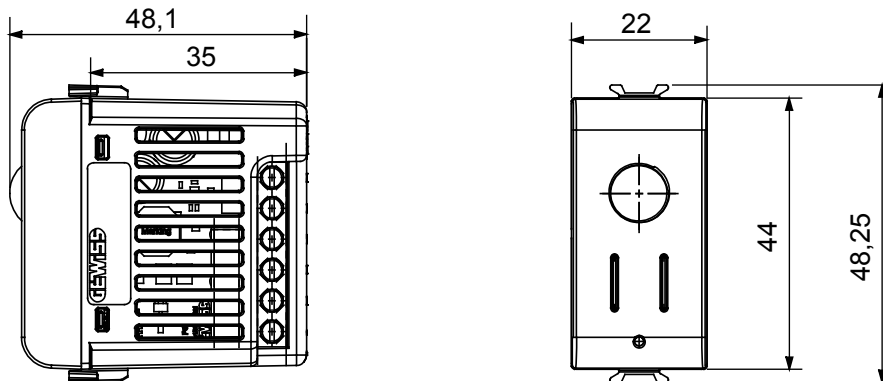




Drahtlos verbundenes Gerät mit Zigbee-Protokoll aus dem ChoruSmart-System, das mit Home Gateway für "CONNECTED SMART HOME"-Lösungen, für Wohnhäuser und kleine Büros, sowohl für Neubauten als auch für Renovierungen sein kann. Die Zigbee-Technologie ist eine sichere und zuverlässige Technologie, bei der die Daten verschlüsselt werden und jeder Knoten im Netzwerk die Erreichbarkeit aller Geräte gewährleistet (Mesh-Netzwerk).

Farbe	Glänzend Titan	Ausgangs- kontakt	1 NA 2 A (AC1) 240 Vac
Spannungsversorgung	100 ÷ 240 V ac - 50/60 Hz	Anzahl Module	1
Anzahl Ausgangskanäle	1	Funkverbindungen	ZigBee (IEEE 802.15.4)
Norm	2014/53/EU, 2011/65/EU + 2015/863, EN 60669-2-1, EN 60669-1, EN 301 489-1, EN 301 489-17, EN 300 328, EN IEC 63000	Betriebs- temperatur	-5 ÷ +45 °C
Relative Luftfeuchtigkeit (nicht kondensierend)	Max 93%	Leistungsabgabe Zigbee	10 dBm
Anschlussklemmen	Mit Schrauben	Anschluss feindrähtig (mm ²)	Max. 1,5
Anschluss massiv (mm ²)	Max. 1,5	Kategorie	Bewegungsmelder
Anzahl Eingangskanäle	2 (für lokale Befehlsreplikation oder Senden zusätzlicher Zigbee-Befehle)	Eingangsspannung	Netzspannung
Schutzart	IP20	Glühlampen-Halogenlampen 240 V	500 W
LED-Lampen 240 V	100 W	Lastvorsteuerung von elektronischen Transformatoren 240 V	250 VA
Technologie	Infrarot	Helligkeits- sensor	1-600 lux
Horizontaler Erfassungswinkel	±48°	Vertikaler Erfassungswinkel	±10°

Abmessungen



Technische Symbole

IP

IP20

Normen / Richtlinien

