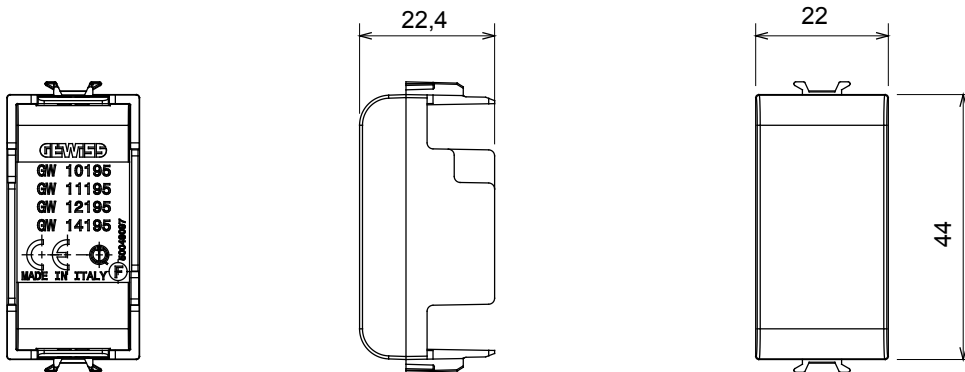




Zubehör für verbundene ChoruSmart-Geräte: Ermöglicht die Installation der einziehbaren Geräte in den Halterungen.

Kategorie	Blindmodul	Symbol	RF Funk
Farbe	Weißer Satin	Beschreibung	1 Einsatz
Norm	EN 60669-1	Kugeldruckprüfung	125 °C
Glühdrahtprüfung	850 °C	Geeignet für	Tasterschnittstellen, ZigBee Aktoren
Anz. Module	1	Material	Technopolymer
Electrocod	0100		

Abmessungen



Technische Symbole



Normen / Richtlinien

