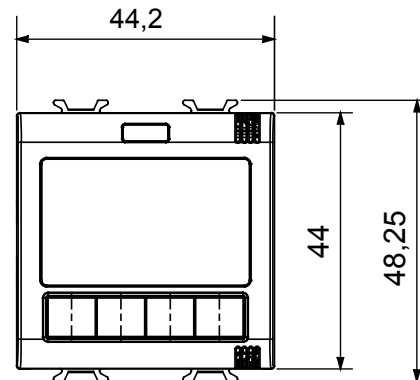
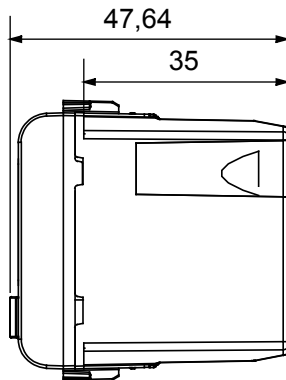




Drahtlos verbundenes Gerät mit Zigbee-Protokoll aus dem ChoruSmart-System, das mit Home Gateway für "CONNECTED SMART HOME"-Lösungen, für Wohnhäuser und kleine Büros, sowohl für Neubauten als auch für Renovierungen sein kann. Die Zigbee-Technologie ist eine sichere und zuverlässige Technologie, bei der die Daten verschlüsselt werden und jeder Knoten im Netzwerk die Erreichbarkeit aller Geräte gewährleistet (Mesh-Netzwerk).

Farbe	Weißer Satin	Ausgangs- kontakt	1 NA / NC 5A (AC1) 240 V ac
Spannungsversorgung	100 ÷ 240 V ac - 50/60 Hz	Anzahl Module	2
Funkverbindungen	ZigBee (IEEE 802.15.4)	Norm	2014/53/EU, 2011/65/EU + 2015/863, EN 60730-1, EN 60730-2-7, EN 60730-2-9, EN 301 489-1, EN 301 489-17, EN 300 328, EN IEC 63000
Betriebs- temperatur	-5 ÷ +45 °C	Relative Luftfeuchtigkeit (nicht kondensierend)	Max 93%
Leistungsabgabe Zigbee	10 dBm	Anschlussklemmen	Mit Schrauben
Anschluss feindrätig (mm ²)	Max. 1,5	Anschluss massiv (mm ²)	Max. 1,5
Kategorie	Thermostat	Schutzart	IP20
Gemessene Größen	Temperatur Feuchtigkeit	Funktionen	Heizungs- und Kühlsteuerung; Algorithmen für 2-Wege-Systeme: Zweipunkt (Ein/Aus) und Proportional-Integral (PWM).
Display Typ	LCD		

Abmessungen



Technische Symbole

IP

IP20

Normen / Richtlinien

