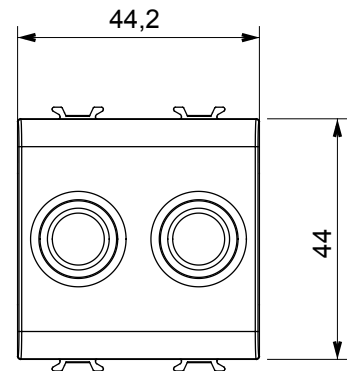
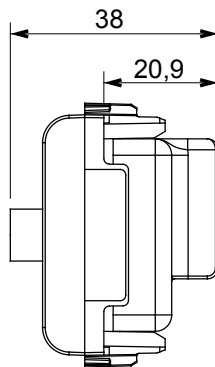
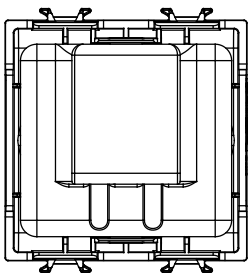




Eine Reihe modularer ChoruSmart-Geräte und -Rahmen aus antibakteriellem Technopolymer in glänzend weißer Ausführung, die sich für den Einsatz in Krankenhäusern, Pflegeheimen, Schulen und überall dort eignen, wo Sauberkeit und Hygiene wichtig sind. Die wirksame antibakterielle Behandlung mit Silberionen kann das Bakterienwachstum innerhalb von 24 Stunden um 99 % reduzieren und wurde durch zertifizierte Labortests gemäß der Norm ISO 22196 (Analyse der wichtigsten Stämme von Staphylococcus aureus und E. coli-Bakterienarten) nachgewiesen.

Kategorie	TV-SAT Dose	Beschreibung	Direkt
Farbe	Glänzend weiss	Dämpfungswerte	0 dB
Datendosen	TV-SAT	Norm	EN 60728-4; IEC 61169-2; IEC 61169-24
Anzahl Module	2	Kabelfixierung	Mit Schrauben
Gehäuse	Zamak-Metallkörper aus Druckguss	Electrocod	0131
Material	Antibakterielles Technopolymer		

Abmessungen



Normen / Richtlinien

