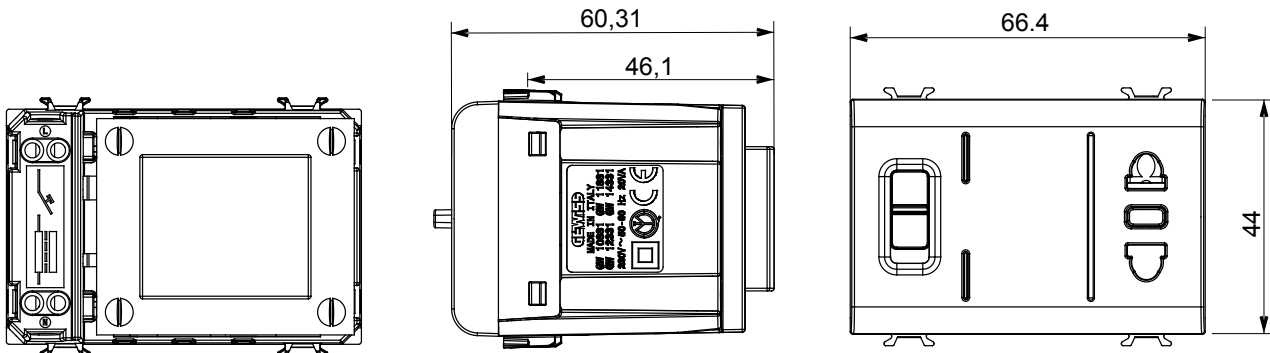




Eine Reihe modularer ChoruSmart-Geräte und -Rahmen aus antibakteriellem Technopolymer in glänzend weißer Ausführung, die sich für den Einsatz in Krankenhäusern, Pflegeheimen, Schulen und überall dort eignen, wo Sauberkeit und Hygiene wichtig sind. Die wirksame antibakterielle Behandlung mit Silberionen kann das Bakterienwachstum innerhalb von 24 Stunden um 99 % reduzieren und wurde durch zertifizierte Labortests gemäß der Norm ISO 22196 (Analyse der wichtigsten Stämme von Staphylococcus aureus und E. coli-Bakterienarten) nachgewiesen.

Kategorie	Rasierersteckdose	Beschreibung	Mit Trenntransformator
Farbe	Glänzend weiss	Standard	Euro-amerikanischen
Für Steckstifte	Ø 4 / 5 - 6,3x1,5 mm	Anschlussklemmen	Mit Schrauben
Typ Steckdosen	P11-USA	Norm	IEC 60884-1; EN 61558-2-5
Wählbare Ausgangsspannung	120-230V ac	Widerstand bei Prüfspannung	2000 V bei 50 Hz für 1 Minute
Max. Leistung	20 VA	Isolationswiderstand	> 5 MOhm
Versorgungs- spannung	230 V ac - 50/60 Hz	Kugeldruckprüfung	125 °C
Glühdrahtprüfung	850 °C	Haltekraft Klemme	> 50 N
Anschluss feindrätig (mm ²)	min. 0,75 - max. 2x4	Anschluss massiv (mm ²)	min. 0,5 - max. 2x2,5
Anzahl Module	3	Electrocod	0131
Material	Antibakterielles Technopolymer		

Abmessungen



Technische Symbole



Normen / Richtlinien

