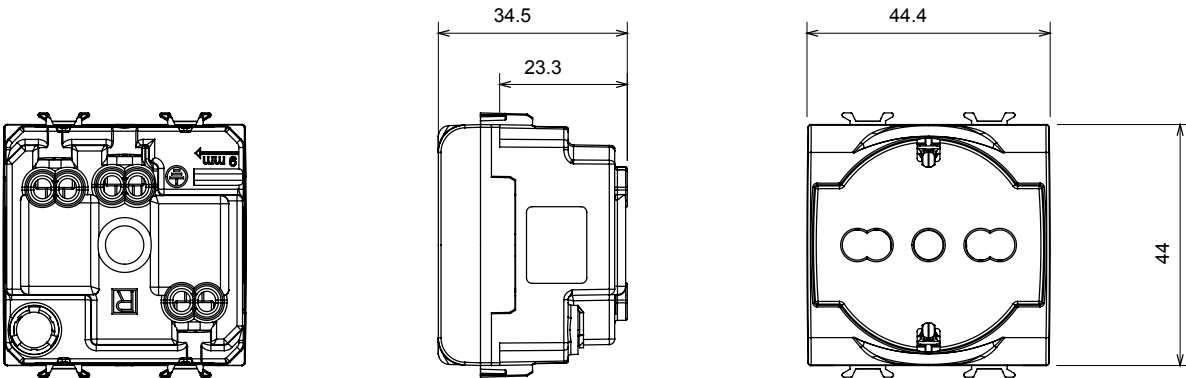


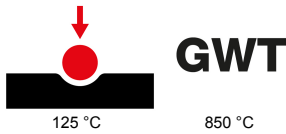
Eine Reihe modularer ChoruSmart-Geräte und -Rahmen aus antibakteriellem Technopolymer in glänzend weißer Ausführung, die sich für den Einsatz in Krankenhäusern, Pflegeheimen, Schulen und überall dort eignen, wo Sauberkeit und Hygiene wichtig sind. Die wirksame antibakterielle Behandlung mit Silberionen kann das Bakterienwachstum innerhalb von 24 Stunden um 99 % reduzieren und wurde durch zertifizierte Labortests gemäß der Norm ISO 22196 (Analyse der wichtigsten Stämme von Staphylococcus aureus und E. coli-Bakterienarten) nachgewiesen.

Kategorie	Bivalente Steckdose	Beschreibung	2P+E - 16 A Bivalente beleuchtbar
Farbe	Rot	Typ	Für bestimmte Stromkreise
Spannung	250 V ac	Standard	Italienisch/Deutsch
Merkmale	Mit Sicherheitssystemen	Für Steckstifte	Ø 4 / 4,8 / 5 mm
Anschlussklemmen	Mit Schrauben	Typ Steckdosen	P40
Norm	CEI 23-50 / IEC 60884-1	Widerstand bei Prüfspannung	2000 V bei 50 Hz für 1 Minute
Isolationswiderstand	> 5 MOhm	Bestimmungsgemäßer Betrieb (Anz. Betätigungen)	10.000 bei In 250 V ac cosφ=0,8
Kugeldruckprüfung	125 °C	Glühdrahtprüfung	850 °C
Haltekraft Klemme	> 50 N	Anschluss feindrätig (mm²)	min. 0,75 - max. 2x4
Anschluss massiv (mm²)	min. 0,5 - max. 2x2,5	Anzahl Module	2
Electrocod	0131	Material	Antibakterielles Technopolymer

Abmessungen



Technische Symbole



Normen / Richtlinien

