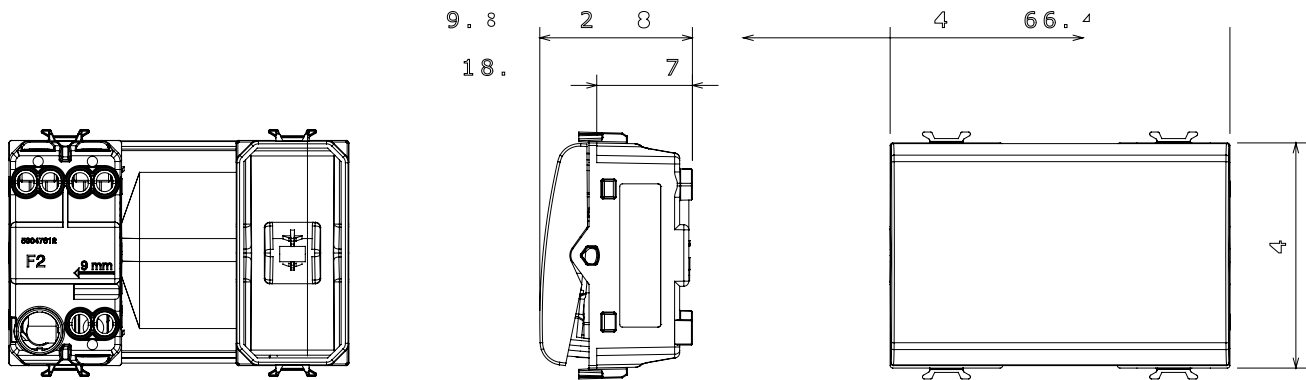


Eine Reihe modularer ChoruSmart-Geräte und -Rahmen aus antibakteriellem Technopolymer in glänzend weißer Ausführung, die sich für den Einsatz in Krankenhäusern, Pflegeheimen, Schulen und überall dort eignen, wo Sauberkeit und Hygiene wichtig sind. Die wirksame antibakterielle Behandlung mit Silberionen kann das Bakterienwachstum innerhalb von 24 Stunden um 99 % reduzieren und wurde durch zertifizierte Labortests gemäß der Norm ISO 22196 (Analyse der wichtigsten Stämme von Staphylococcus aureus und E. coli-Bakterienarten) nachgewiesen.

Kategorie	Umschalter	Taster	Neutral
Farbe	Glänzend weiss	Beschreibung	1P - 16 AX
Spannung	250 V ac	Norm	EN 60669-1; ISO 22196
Widerstand bei Prüfspannung	2000 V bei 50 Hz für 1 Minute	Leistung LED Lampen 230V	200 W
Isolationswiderstand	> 5 MOhm	Anschlussklemmen	Mit Schrauben
Anzahl Betätigungen (Änderung Schaltstellung).	40.000 bei In 250 V ac $\cos\phi=0,6$	Kugeldruckprüfung	125 °C
Glühdrahtprüfung	850 °C	Haltekraft Klemme	> 50 N
Anschluss feindrätig (mm ²)	min. 0,75 - max. 2x4	Anschluss massiv (mm ²)	min. 0,5 - max. 2x2,5
Anz. Module	1	Material	Antibakterielles Technopolymer
Electrocod	0130		

Abmessungen



Technische Symbole



Normen / Richtlinien

