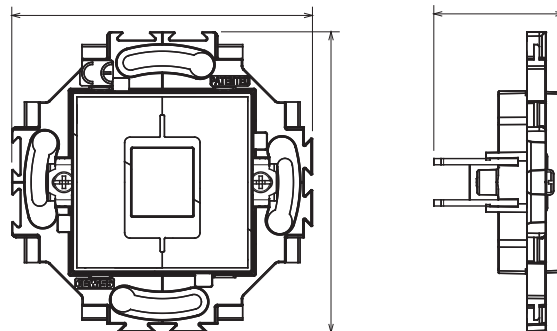


Serie für den Wohnbereich, die für die Installation auf runden und quadratischen Dosen geeignet ist und sich durch ein elegantes Aussehen und klassische Formen auszeichnet. Die Rahmen aus Technopolymer in sieben Farben und mit verschiedenen Modularitäten, von 1 bis 5fach, können sowohl in horizontaler als auch in vertikaler Position installiert werden. Die Serie, die um einen Kern von Monoblock-Geräten herum entwickelt wurde, ist in zwei Farben erhältlich: Weiß und Elfenbein, beide mit glänzender Oberfläche. Erweiterbar mit den modularen Geräten ChorusSmart.

Kategorie	Adapter	Farbe	Cremeweiss
Material	Technopolymer	Oberfläche	Glänzend
Kompatibilität	AMP / Keystone Jack	Befestigung	Mit Krallen/Scharuben
Glühdrahtprüfung	650 °C	Kugeldruckprüfung	70 °C

Abmessungen

l.82



Technische Symbole



Normen / Richtlinien

