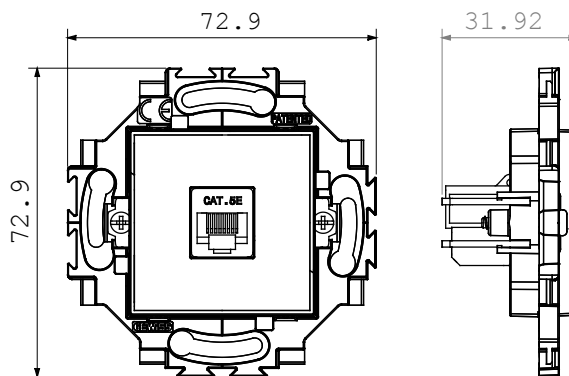


Serie für den Wohnbereich, die für die Installation auf runden und quadratischen Dosen geeignet ist und sich durch ein elegantes Aussehen und klassische Formen auszeichnet. Die Rahmen aus Technopolymer in sieben Farben und mit verschiedenen Modularitäten, von 1 bis 5fach, können sowohl in horizontaler als auch in vertikaler Position installiert werden. Die Serie, die um einen Kern von Monoblock-Geräten herum entwickelt wurde, ist in zwei Farben erhältlich: Weiß und Elfenbein, beide mit glänzender Oberfläche. Erweiterbar mit den modularen Geräten ChorusSmart.

Kategorie	Datendose	Farbe	Cremeweiss
Material	Technopolymer	Oberfläche	Glänzend
Beschreibung	RJ45	Kategorie	5e
Kabel	FTP	Anschluss	Werkzeuglos
Anzahl Paare	4	Befestigung	Mit Krallen/Scharuben
Glühdrahtprüfung	850 °C	Kugeldruckprüfung	125 °C
Norm	EN 50173		

Abmessungen



Technische Symbole



Normen / Richtlinien

