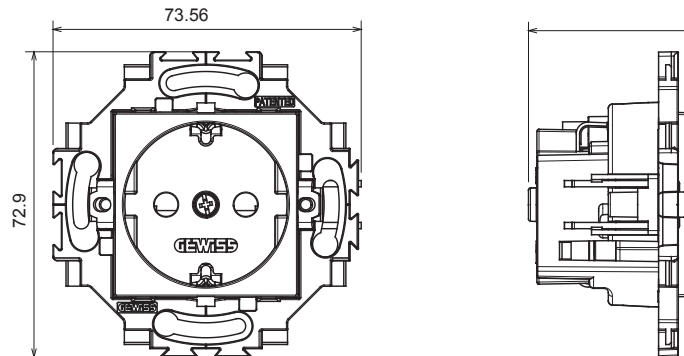


Serie für den Wohnbereich, die für die Installation auf runden und quadratischen Dosen geeignet ist und sich durch ein elegantes Aussehen und klassische Formen auszeichnet. Die Rahmen aus Technopolymer in sieben Farben und mit verschiedenen Modularitäten, von 1 bis 5fach, können sowohl in horizontaler als auch in vertikaler Position installiert werden. Die Serie, die um einen Kern von Monoblock-Geräten herum entwickelt wurde, ist in zwei Farben erhältlich: Weiß und Elfenbein, beide mit glänzender Oberfläche. Erweiterbar mit den modularen Geräten ChorusSmart.

Kategorie	Steckdose	Standard	Deutscher Standard
Farbe	Cremeweiss	Material	Technopolymer
Oberfläche	Glänzend	Beschreibung	2P+E - 16A
Spannung	250 V ac	Für Steckstifte	Ø 4,8 mm
Merkmale	Mit erhöhtem Berührungsschutz	Klemmentyp	Klemmentyp
Befestigung	Mit Krallen/Scharuben	Glühdrahtprüfung	Mit Schrauben
Kugeldruckprüfung	125 °C	Widerstand bei Prüfspannung	850 °C
Isolationswiderstand	> 5 MOhm	Bestimmungsgemäßer Betrieb (Anz. Betätigungen)	2000 V bei 50 Hz für 1 Minute 10.000 bei In 250 V ac cosφ=0,8
Haltekraft Klemme	> 50 N	Anschlussquerschnitt	0,5-2x2,5 mm <sup>2</sup> starre Leiter - 0,75-2x4 mm <sup>2</sup> flexible Leiter
Norm	IEC 60884-1		

### Abmessungen

1.78



### Technische Symbole



### Normen / Richtlinien

