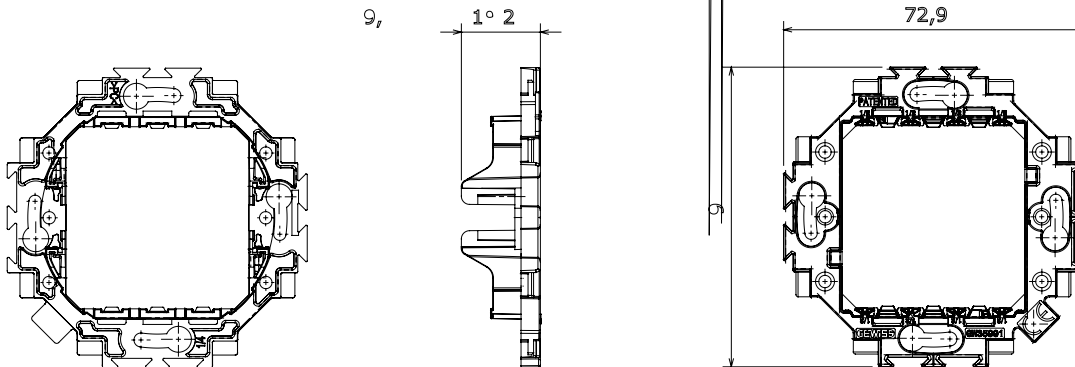


Serie für den Wohnbereich, die für die Installation auf runden und quadratischen Dosen geeignet ist und sich durch ein elegantes Aussehen und klassische Formen auszeichnet. Die Rahmen aus Technopolymer in sieben Farben und mit verschiedenen Modularitäten, von 1 bis 5fach, können sowohl in horizontaler als auch in vertikaler Position installiert werden. Die Serie, die um einen Kern von Monoblock-Geräten herum entwickelt wurde, ist in zwei Farben erhältlich: Weiß und Elfenbein, beide mit glänzender Oberfläche. Erweiterbar mit den modularen Geräten ChorusSmart.

Kategorie	Halterungen	Material	Technopolymer
Beschreibung	Für Dahlia Abdeckrahmen	Für Dose	Rund/Quadratisch
Befestigung	Mit Schrauben	Glühdrahtprüfung	650 °C
Kugeldruckprüfung	70 °C	Norm	EN 60669-1
Mitgeliefertes Zubehör	Schutzhaube für Malerarbeiten	Ausführung	Dahlia PRO

Abmessungen



Technische Symbole



Normen / Richtlinien

