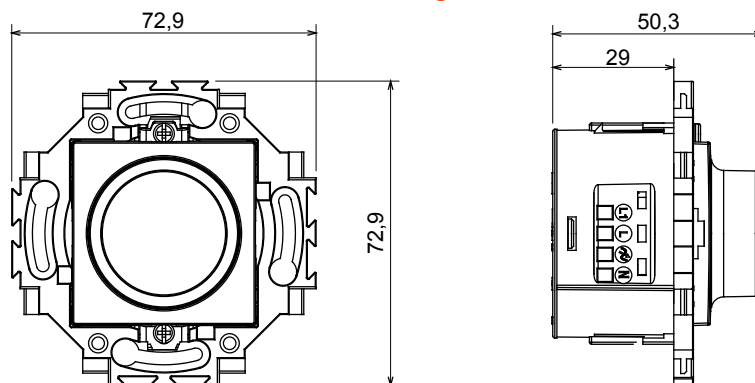


Serie für den Wohnbereich, die für die Installation auf runden und quadratischen Dosen geeignet ist und sich durch ein elegantes Aussehen und klassische Formen auszeichnet. Die Rahmen aus Technopolymer in sieben Farben und mit verschiedenen Modularitäten, von 1 bis 5fach, können sowohl in horizontaler als auch in vertikaler Position installiert werden. Die Serie, die um einen Kern von Monoblock-Geräten herum entwickelt wurde, ist in zwei Farben erhältlich: Weiß und Elfenbein, beide mit glänzender Oberfläche. Erweiterbar mit den modularen Geräten ChorusSmart.

Kategorie	Dimmer	Farbe	Weiss
Material	Technopolymer	Oberfläche	Glänzend
Versorgungs- spannung	230V ac - 50Hz	Klemmentyp	Klemmentyp
Befestigung	Mit Krallen/Scharuben	230V Glühlampen-Halogenlampen	20 ÷ 160 W
LED Lampen 230V	4 ÷ 160W (max. 10 Lampen)	Elektr. Trafos mit 12Vac Halogenlampen	40 ÷ 160W
Elektr. Trafos mit 12Vac LED-Lampen	4 ÷ 110W (max. 2 Trafos mit je 3 Lampen)	Anschlussquerschnitt	0,75-1,5mm ² massive oder flexible Leiter
Norm	EN 60669-2-1; 2014/35/EU; 2014/30/EU		

Abmessungen



Normen / Richtlinien

